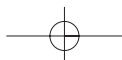
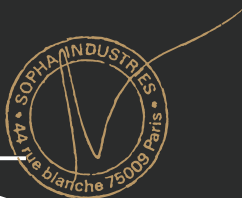



STERLINGHAM

Chauffe-serviettes basse consommation ou basse tension





STERLINGHAM

La gamme de chauffe-serviettes Sterlingham est composée de plusieurs collections : les collections emblématiques de style anglais edwardien, les nouvelles collections classiques à section ronde ou carrée, et les collections contemporaines.

Les collections Sterlingham se sont imposées par leur technique très nouvelle dans la version électrique basse consommation.

De la même manière, nous proposons une option de chauffe-serviettes électriques en basse tension / 12 Volts ou 24 Volts qui réduit le coût de consommation.

Depuis la fin des années 1970, les chauffe-serviettes Sterlingham ont fait le tour du monde, ont été prescrites dans des résidences exceptionnelles, résidences royales et princières, résidences privées exclusives de très haut niveau, des palaces ou encore de luxueux paquebots ou yachts privés...

Caractéristiques des chauffe-serviettes

Sterlingham basse consommation

En version murale ou posés au sol, les chauffe-serviettes des collections Sterlingham existent dans de nombreuses dimensions.

Installation

Leur installation est simple : une alimentation électrique de 220 V protégée par un fusible. Le raccord électrique se fait au mur et au sol. Plusieurs appareils peuvent être branchés sur la même alimentation. Un système de câble d'approvisionnement invisible, inclus dans le mur ou dans le sol permet une sécurité absolue.

Utilisation

Aucun fil n'est apparent, donc l'appareillage électrique ne peut en aucun cas être en contact avec l'eau. L'élément chauffant enfermé dans une boîte de résistance (22 silicoes) ne pouvant pas dépasser 250 °C, a été testé en isolation sous marine. Il peut donc être touché en toute sécurité, mains mouillées et pieds nus. La mise en service de l'appareil est commandée à distance par un interrupteur. Un thermostat peut être utilisé.

La longueur des câbles nécessaires pour les raccordements peut être précisée à la demande et l'angle de sortie peut être au choix à l'un des 4 angles du chauffe-serviettes.

Consommation

Extrêmement faible. Un appareil standard demande moins de puissance qu'une ampoule électrique (100 W). L'utilisation d'une basse consommation permet un coût de l'énergie revu à la baisse.

Il est à noter que la plupart des résidences et hôtels qui ont utilisé nos programmes, ont choisi des modèles consommant moins de 100 W.

Fabrication artisanale de haut niveau et sur mesure

Tous les modèles, même les modèles standards, sont fabriqués à la commande. Il n'y a donc pas de coûts supplémentaires pour les commandes spéciales.

Grande flexibilité

Tous les choix de longueur, largeur, nombre de rails sont possibles pour répondre aux contraintes des chantiers.

L'appareil peut être commandé à distance, hors de la salle de bain, grâce à un interrupteur autonome.

Finition

Laiton traité et poli à la main, chrome, nickel, or...et autres finitions sur demande.

Performances

La gamme Sterlingham réalise des performances exceptionnelles. Des tests faits en usine ont pu vérifier l'utilisation du système, 16 mois sans interruption électrique ni panne. L'appareil ne se raccordant pas à une alimentation d'eau chaude, ne nécessite pas l'intervention d'un plombier, et ne se branchant pas à un système de chauffage central, il fonctionne toute l'année.

Le système chauffe-serviettes est indépendant du système de chauffage.

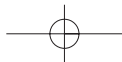
Chaque appareil est soumis à un contrôle de qualité.

Précisions techniques

Les modèles standards sont livrés avec un diamètre de tubes de 32 ou 38 mm.

- Voltage : 220 V / 240 V.
- Voltage : 110 V.
- Circuit fusible 2 ou 3 ampères.
- Certains modèles de la gamme existent en version eau chaude.





Basse tension 12 Volts / 24 Volts

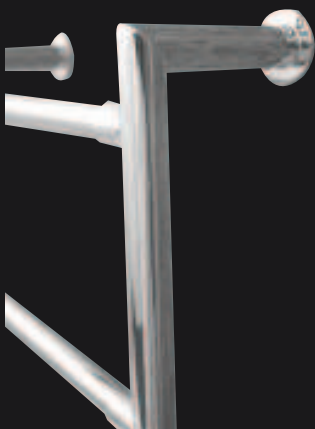
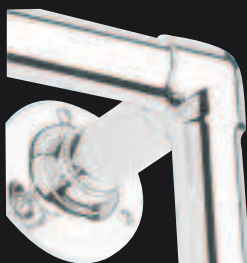
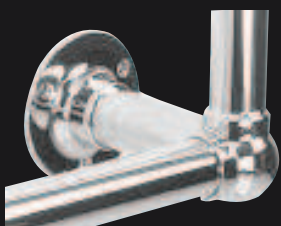
Cette technologie permet de sécher et chauffer les serviettes comme les autres systèmes (version à eau chaude ou électrique), mais à un coût d'utilisation extrêmement bas.

Contrôle de la chaleur

Utilisation d'un interrupteur variateur, d'un programmeur ou d'un interrupteur on/off.

Pour l'alimentation électrique

Choisir l'un des 4 coins du chauffe-serviettes qui sera le plus propice à l'alimentation du câble.



Utilisation pour usage marin

Le chauffe-serviettes est complètement étanche, waterproof et son étanchéité a été testée sous l'eau.

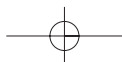
La batterie

Le peu d'ampérage du chauffe-serviettes permet d'éviter les risques de décharge de la batterie.

Chauffe-serviettes 12 Volts / waterproof usage maritime

Les chauffe-serviettes waterproof 12 Volts existent en tailles fixes, ce qui est contraire à notre principe de flexibilité. Néanmoins il existe 18 tailles différentes (15 tailles pour la collection Stourton, 3 tailles pour la collection Tura).

Ces tailles correspondent aux modèles les plus courants que nous avons déjà livrés sur ce type de projets. Mais dans tous les cas, nous serons dans la possibilité de trouver une solution. Avec son système de batterie (type Master Volt), le chauffe-serviettes fonctionne en 12 Volts et aussi en 24 Volts.





Stourton

basse consommation 230 V

Diamètre de la barre : 32 mm

2 barres

réf. N214W H 280 x 600 mm 38 W

réf. O221W H 280 x 950 mm 57 W

3 barres

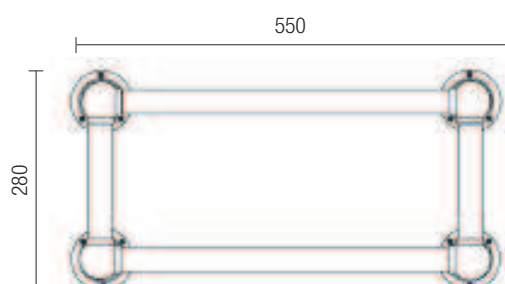
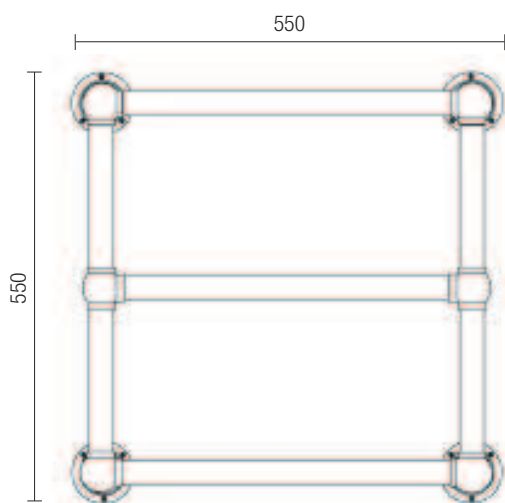
réf. J321W H 550 x 550 mm 57 W

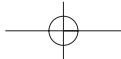
réf. K328W H 750 x 750 mm 76 W

4 barres

réf. L428W H 950 x 550 mm 76 W

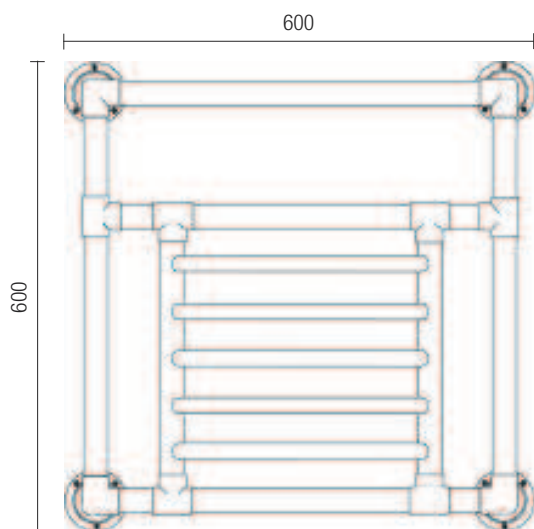
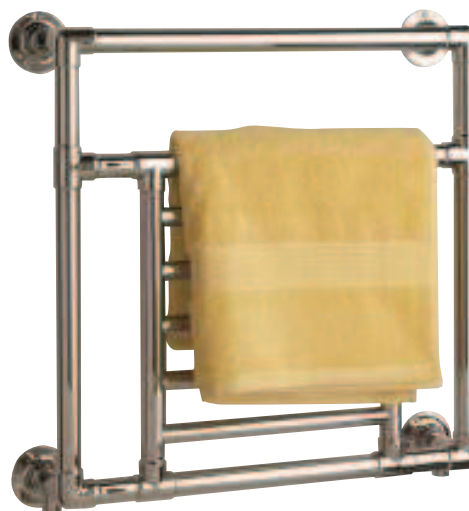
réf. M435W H 950 x 750 mm 95 W





Suite Art

basse consommation 230 V



Diamètre de la barre : 32 mm

4 barres

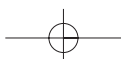
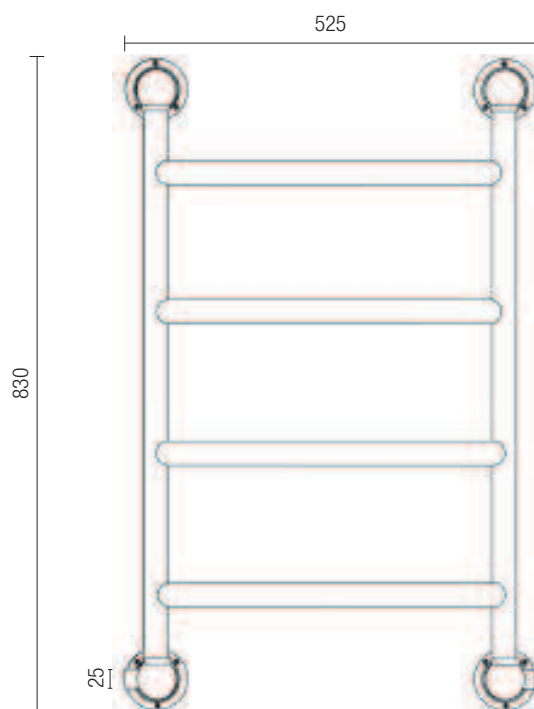
réf. XL35W / 8-850

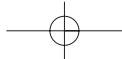
H 830 x 525 mm 95 W

8 barres

réf. XL44W / 8-870

H 600 x 600 mm 108 W





Metro

basse consommation 230 V
section carrée



Dimensions des barres horizontales :

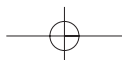
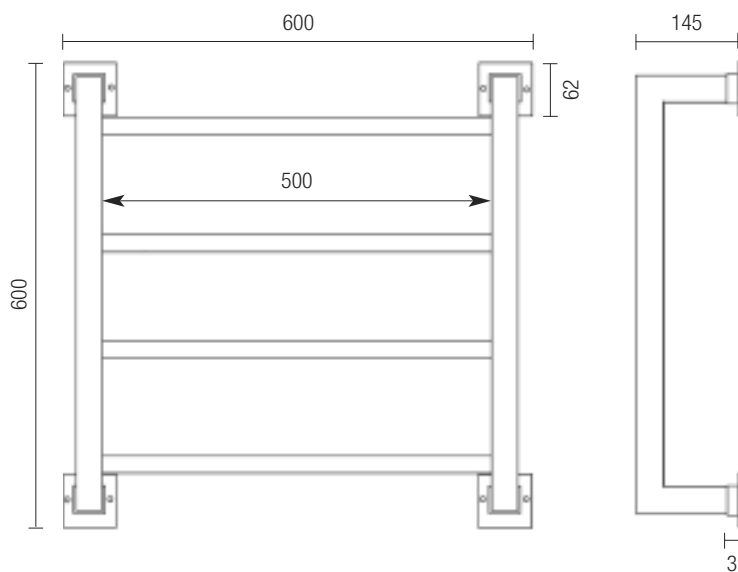
longueur 500 mm, carré 25 x 25 mm

Dimensions des barres verticales :

carré 38 x 38 mm

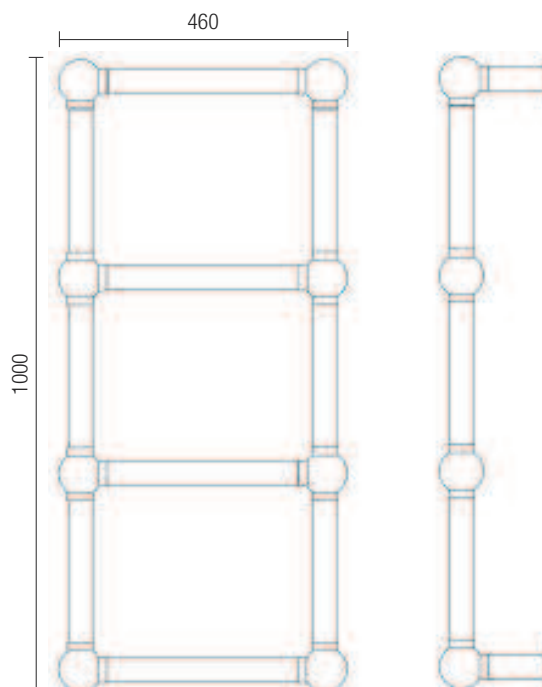
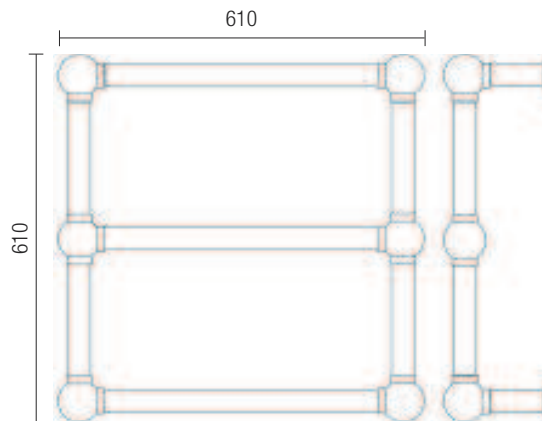
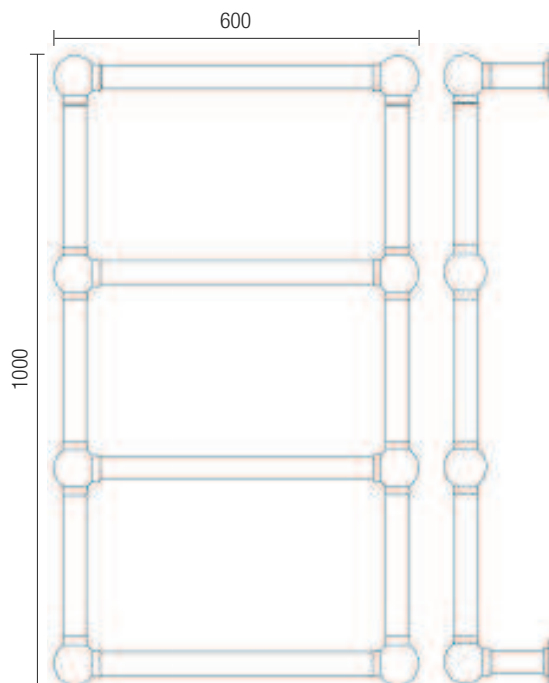
4 barres

réf. XMETW H 600 x 600 mm 81 W



Churchill

basse consommation 230 V



Diamètre de la barre : 38 mm

3 barres

réf. T2424W H 610 x 610 mm 65 W

réf. V3030W H 760 x 760 mm 81 W

4 barres

réf. U3918W H 1 000 x 460 mm 81 W

réf. W3924W H 1 000 x 600 mm 95 W



Tura

basse consommation 230 V

basse tension 12 V

Dimensions des barres horizontales :

diamètre 22 mm

Dimensions des barres verticales :

diamètre 32 mm

3 barres

réf. TU3 H 470 x 350 mm 38 W

4 barres

réf. TU4 H 620 x 375 mm 52 W

5 barres

réf. TU5 H 620 x 500 mm 80 W



Tura

basse tension 24 V

110 V, 220 V, 230 V : dimensions sur demande,
prix sur demande.

Stourton

basse tension 12 V, 24 V

Diamètre de la barre : 32 mm

3 barres

réf. 34040	H 400 x 400 mm	38 W
réf. 35050	H 500 x 500 mm	52 W
réf. 36545	H 650 x 450 mm	52 W
réf. 35535	H 550 x 350 mm	38 W
réf. 34555	H 450 x 550 mm	52 W

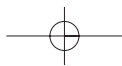
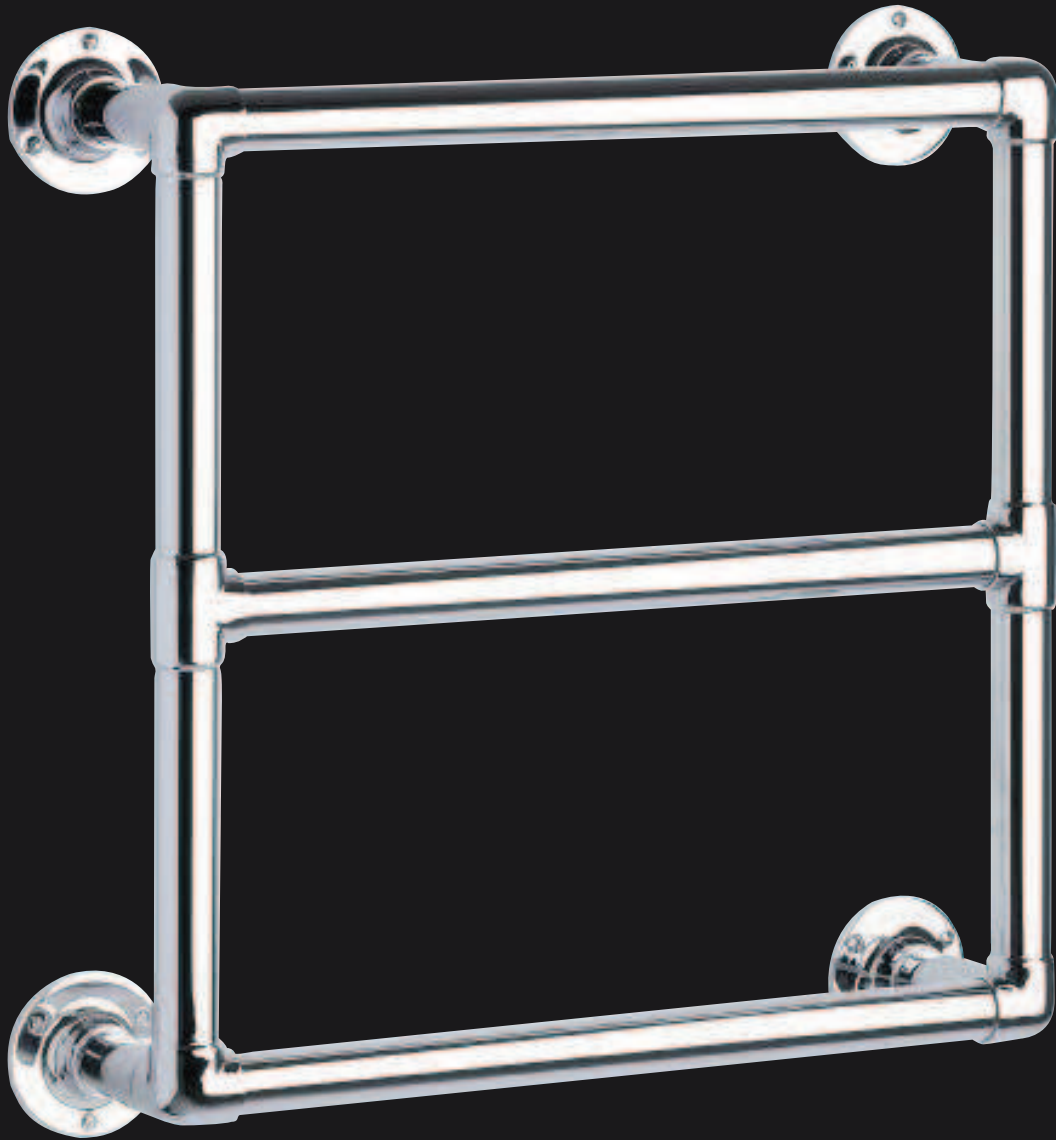
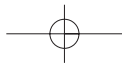
4 barres

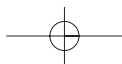
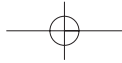
réf. 47560	H 750 x 600 mm	80 W
réf. 46560	H 650 x 600 mm	80 W
réf. 47535	H 750 x 350 mm	52 W
réf. 49055	H 900 x 550 mm	80 W
réf. 45565	H 550 x 650 mm	80 W
réf. 45040	H 500 x 400 mm	52 W

5 barres

réf. 57050	H 700 x 500 mm	80 W
réf. 59045	H 900 x 450 mm	80 W
réf. 54535	H 450 x 350 mm	52 W
réf. 58547	H 850 x 475 mm	80 W







Towel Horse

basse consommation 230 V

Système d'alimentation électrique au sol
pour le chauffe-serviettes électrique
FSTW TOWEL HORSE et tous les autres chauffe-
serviettes free standing

1. Sortie des câbles prévue sous l'un des pieds
du chauffe-serviettes

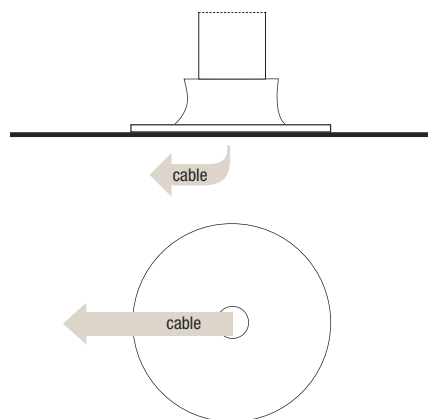
(soit à droite, soit à gauche, suivant la position
de l'appareil)

2. Le client peut spécifier la longueur du câble
dessiné

3. La sortie du câble est prévue au centre
de la rosace de fixation au sol

4. Si le sol est dur, une tranchée dans le sol
est nécessaire pour faire passer l'alimentation
électrique.

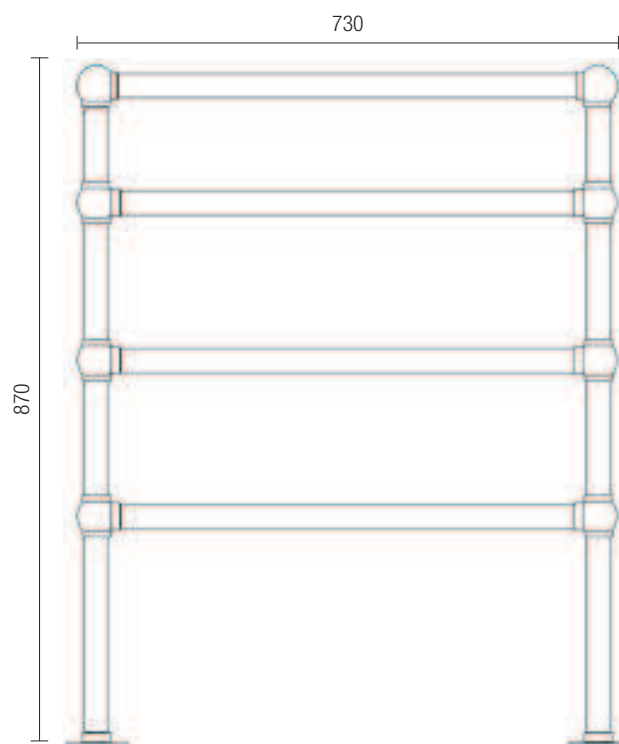
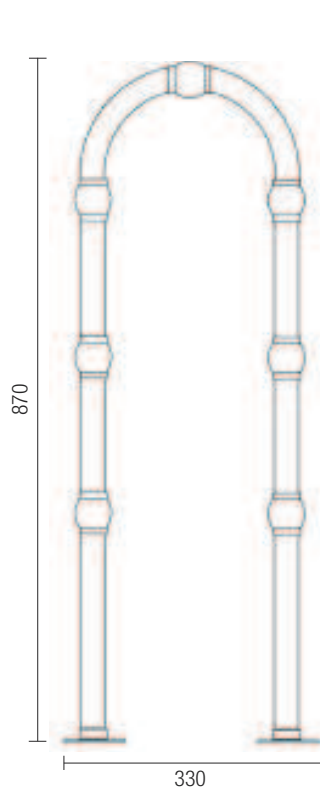
Pour alimenter variateur / interrupteur :



Diamètre de la barre : 32 mm

7 barres

réf. FSTW H 870 x 730 x 330 mm 162 W



Manhattan

version électrique uniquement
basse consommation 230 V

Section carrée :

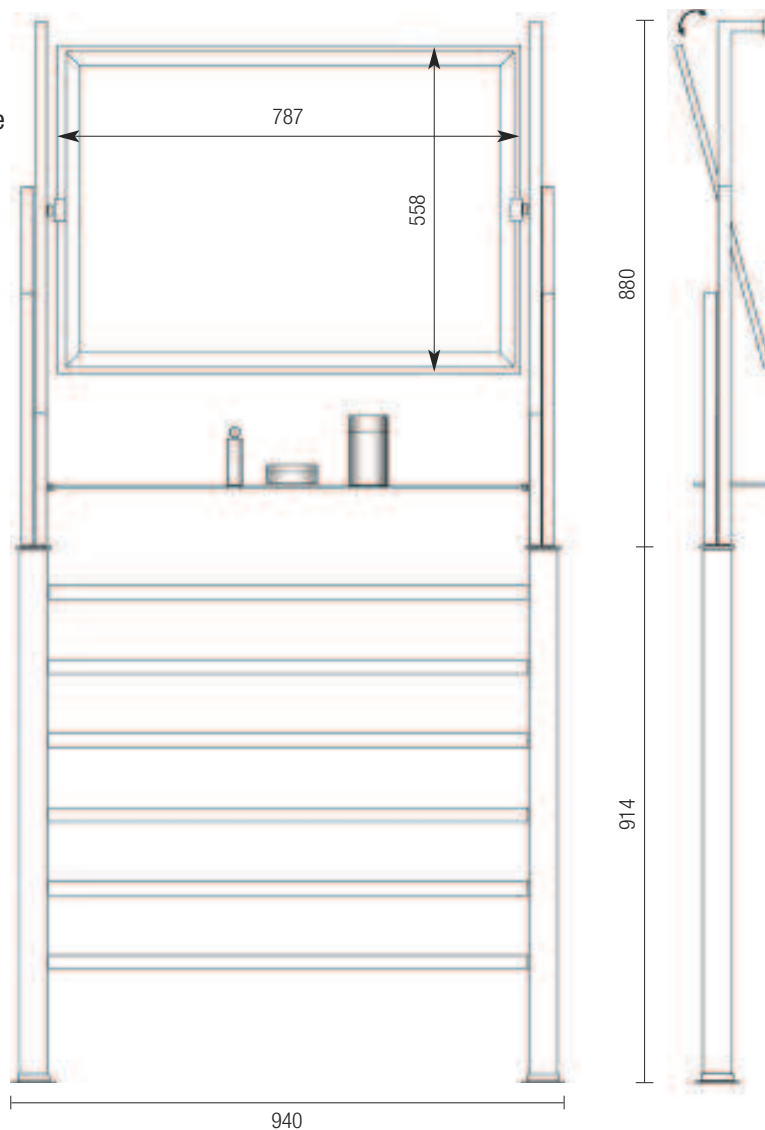
- 50 mm pour la barre verticale (50 x 50 mm)
- 25 mm pour la barre horizontale (25 x 25 mm)

6 barres, 1 étagère,

1 miroir pivotant

réf. XMNAF / 8-900

H 1 794 x 940 mm 162 W



Suite Art Model

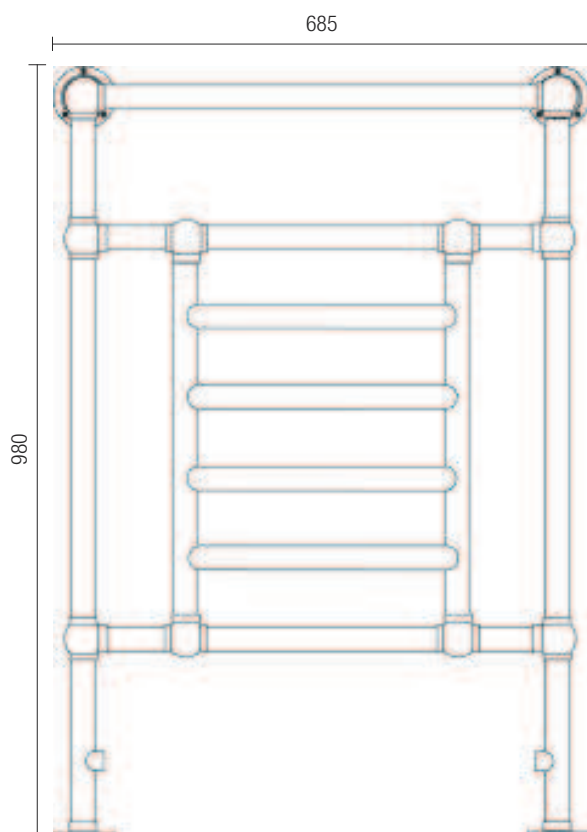
version électrique
basse consommation 230 V

Diamètre de la barre : 32 mm

7 barres

réf. XL42F / 8-800

H 980 x 685 mm 113 W



Suite Art Model

Version eau chaude

Concernant le chauffe-serviettes

SuiteArt towel warmer (version eau) il y a :

- une arrivée d'eau
- une arrivée du thermostat en bas,
à droite et à gauche

Sur chaque valve de l'arrivée d'eau et du thermostat, il y a une arrivée mâle qui se visse sur la partie femelle du sèche-serviette.

La chaleur est contrôlée par un thermostat sur une valve.

L'ouverture du chauffe-serviette s'ouvre par un robinet sur l'autre valve.

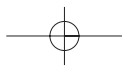
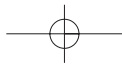
Le thermostat et le robinet ne sont pas livrés.

Installation par un professionnel confirmé.

Diamètre de la barre : 32 mm

7 barres

réf. XL42F H 980 x 685 mm 220 W



Série en ville

basse consommation 230 V

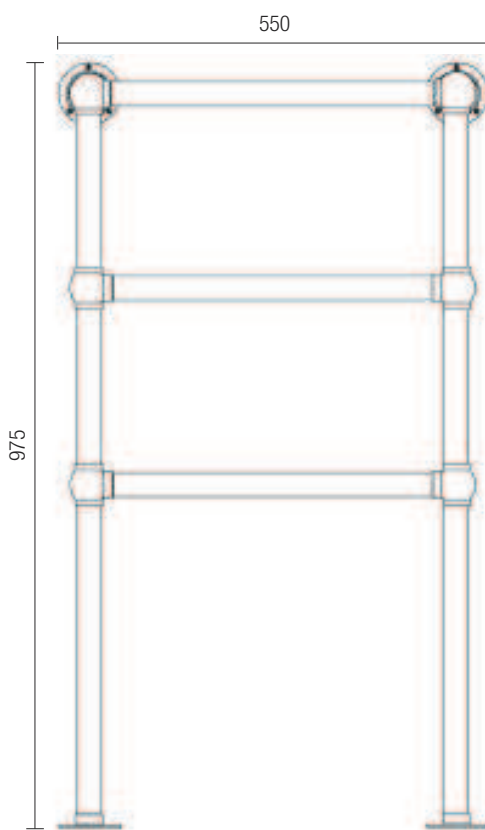
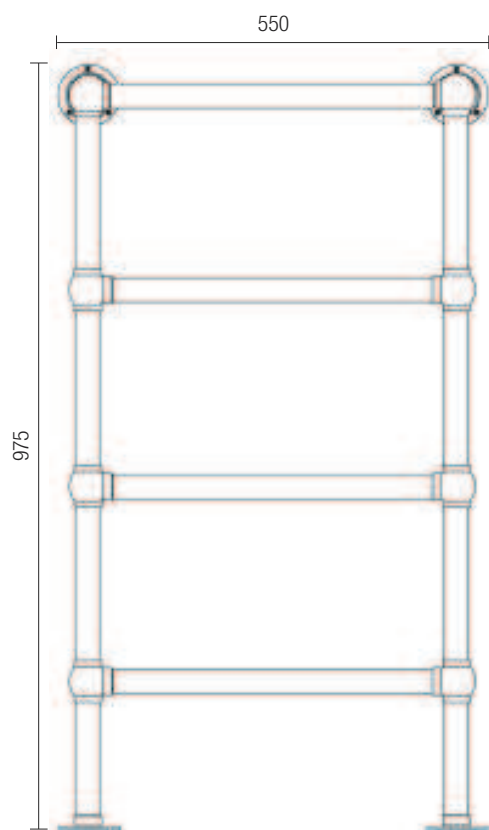
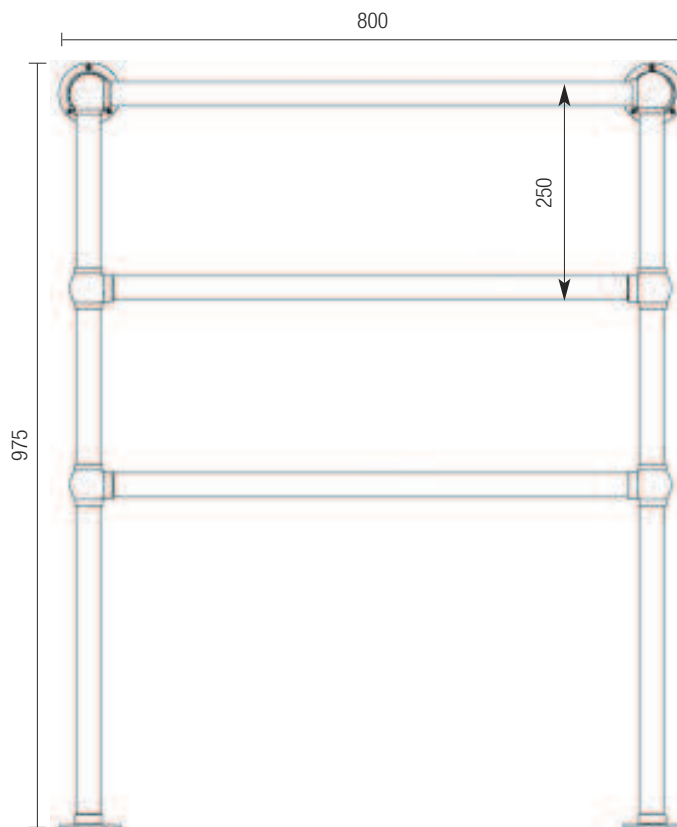
Diamètre de la barre : 32 mm

3 barres

réf. A321F	H 975 x 550 mm	57 W
réf. B328F	H 975 x 800 mm	76 W
réf. C335F	H 975 x 1 000 mm	95 W
réf. D342F	H 975 x 1 250 mm	113 W

4 barres

réf. E428F	H 975 x 550 mm	76 W
réf. F435F	H 975 x 750 mm	95 W
réf. G442F	H 975 x 875 mm	113 W
réf. H449F	H 975 x 1 075 mm	132 W



Blake down

basse consommation 230 V

Diamètre de la barre : 38 mm

Disponible en 3 barres

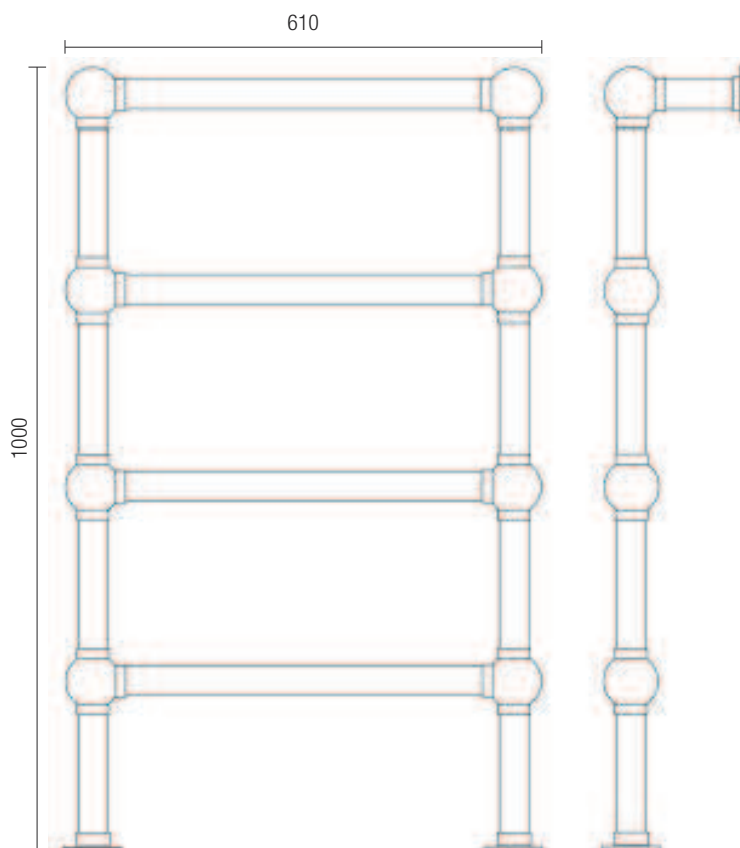
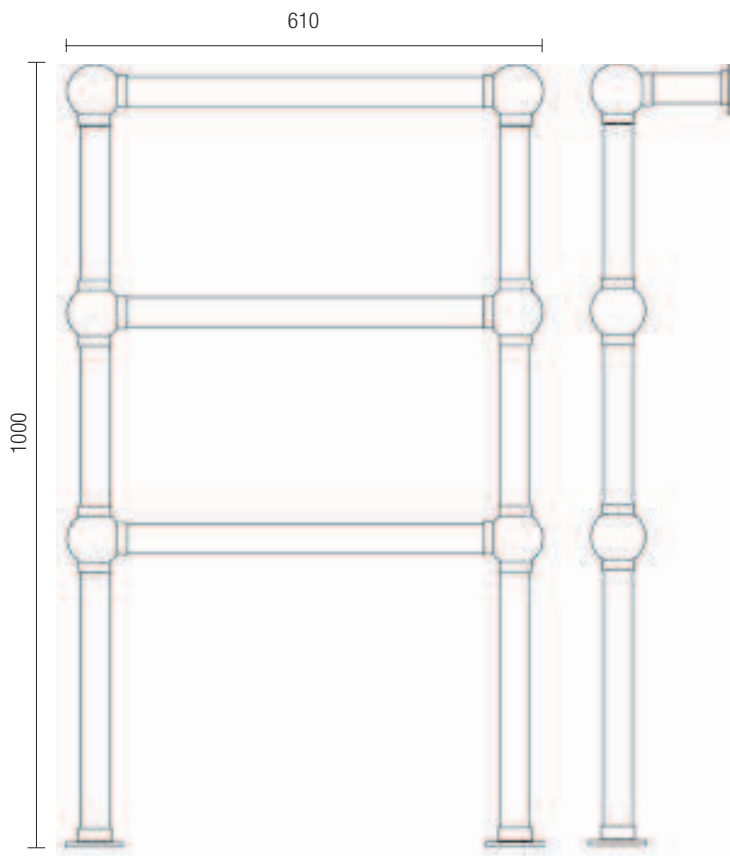
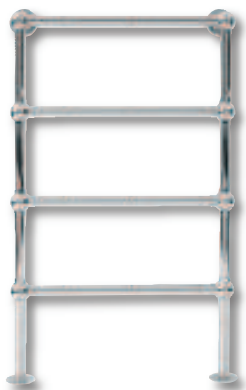
réf. P3924F H 1 000 x 610 mm 65 W

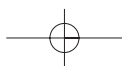
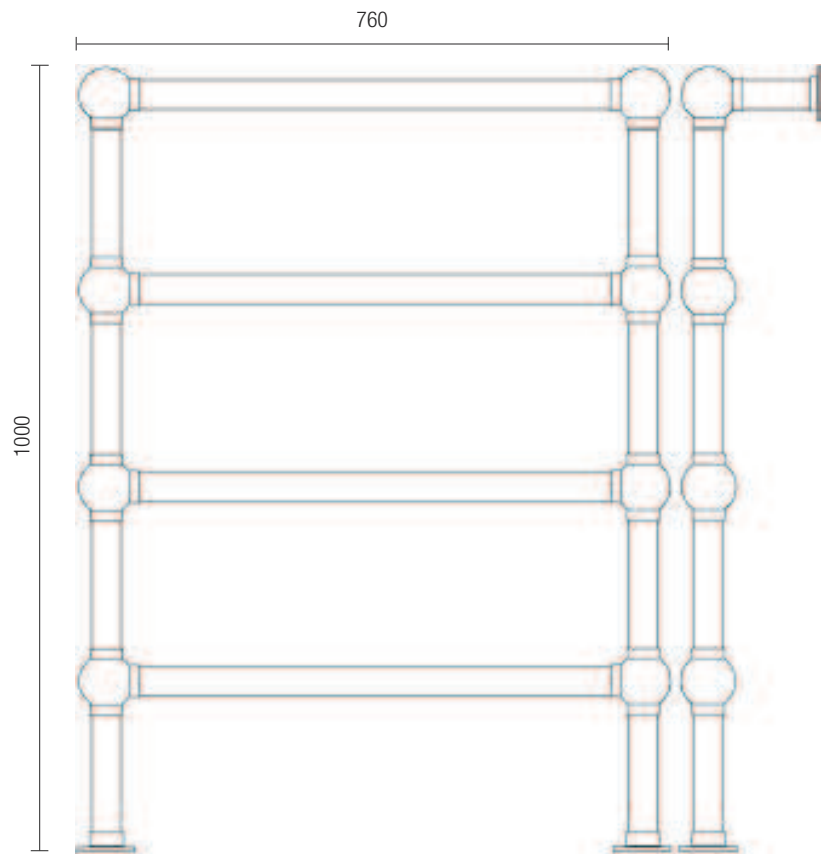
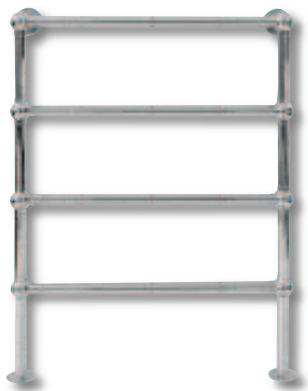
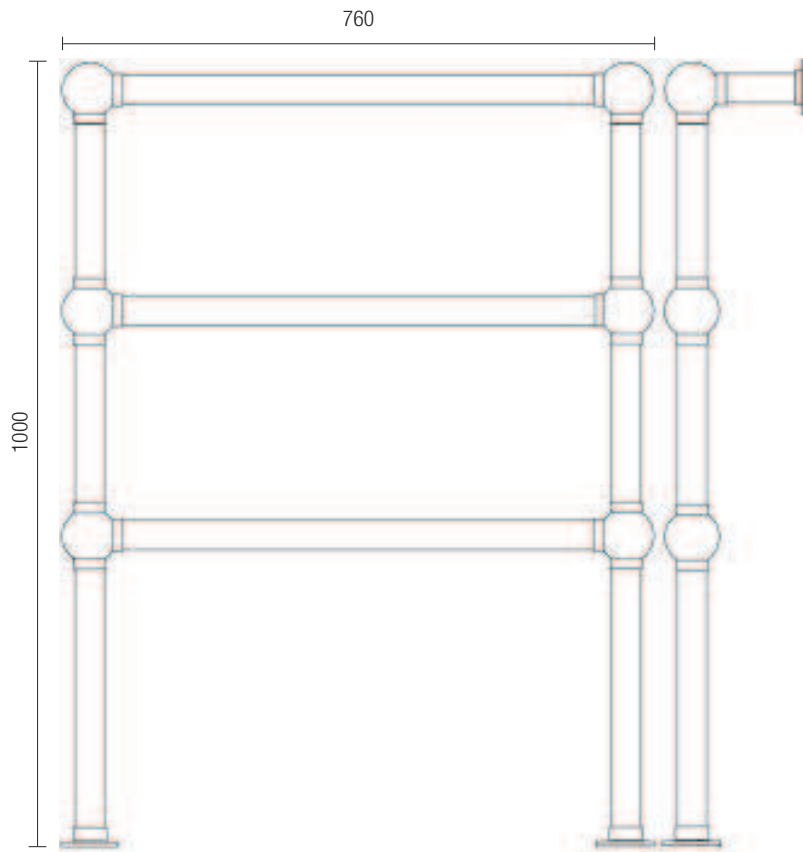
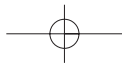
réf. R3930F H 1 000 x 760 mm 76 W

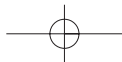
4 barres

réf. Q3924F H 1 000 x 610 mm 81 W

réf. S3930F H 1 000 x 760 mm 97 W







STERLINGHAM

Sopha Industries

44, rue Blanche

75009 Paris

Tél. : 00 33 (0)1 42 81 25 85

Fax : 00 33 (0)1 40 16 45 18

e-mail : sopha@sopha.fr

www.sopha.fr

