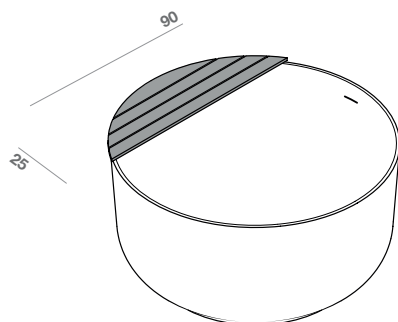
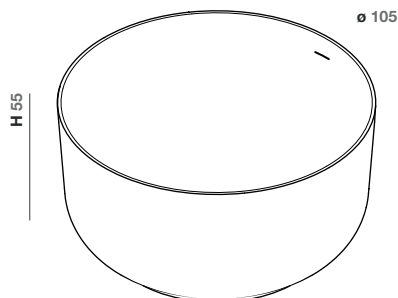
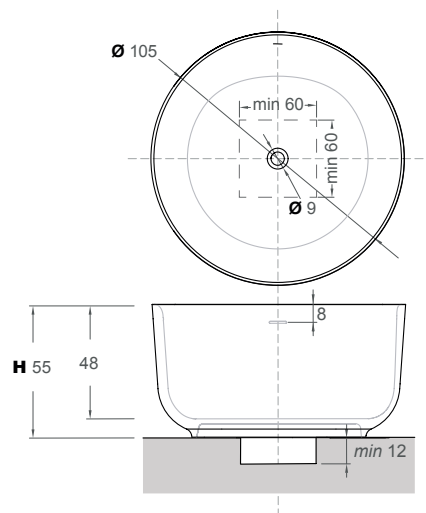


FICHA TÉCNICA · DATA SHEET



- Bañera exenta en Ceramilux® (B) brillo o (M) mate. Con rebosadero. Posibilidad de instalación de grifería a pared o al suelo. Válvula y sifón incluidos.
- Free-standing bathtub in Ceramilux® (B) glossy or (M) matt. With overflow. Possible installation of the tap on the wall or on the floor. Waste and siphon included.
- Baignoire îlot en Ceramilux® (B) Brillant ou (M) Mat. Avec déversoir. Possibilité d'installer la robinetterie au mur ou au sol. Bonde et siphon inclus.
- Vasca da bagno free-standing in Ceramilux (B) lucido o (M) opaco. Con troppopieno. Possibilità di installazione della rubinetteria a parete o al pavimento. Valvola e sifone inclusi.
- Freistehende Badewanne aus Ceramilux® (B) Hochglanz oder (M) Matt. Mit Überlauf. Möglichkeit von Boden- oder Wandinstallation. Ventil und siphon inklusive.
- Отдельностоящая ванна из Ceramilux®, блестящее (B) или матовое (M) покрытие. С отверстием регулировки перелива воды. Возможность установки смесителей в стену или на пол. Донный клапан и сифон включены.

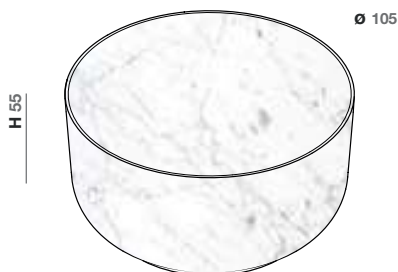
Cod.	Ceramilux B	Ceramilux M
<b>OG011</b>		
Capacidad / Capacity / Capacité / Capacità / Fassungsvermögen / Вместительность	290 l.	
Volumen de expedición sin palet / Shipping volume without pallet / Volume d'envoi sans palette / Volume della spedizione senza pallet / Versandvolumen ohne Palette / Объем груза без поддонов	1,04 m <sup>3</sup>	
Peso de la expedición / Shipping weight / Poids de l'envoi / Peso della spedizione / Versandgewicht / Вес груза	140 kg	



- Complemento bandeja de apoyo sobre bañera en madera Roble Salvaje (S3).
- Possibility of adding a tray in Wild Oak (S3).
- Possibilité d'ajouter une tablette en Chêne Sauvage (S3).
- Complemento di supporto d'appoggio in rovere selvaggio (S3) per la vasca da bagno.
- Zubehörteil Badewannenablage aus Holz Eiche Natur (S3) möglich.
- Аксессуар деревянный поднос-подставка для ванны Дикий Дуб (S3).

Cod.	S3
<b>OG013</b>	

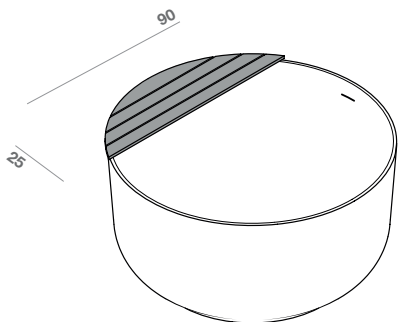
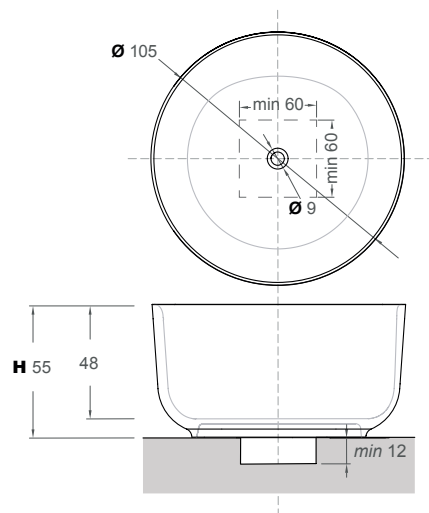
FICHA TÉCNICA · DATA SHEET



- Bañera exenta en Mármol. Sin rebosadero. Posibilidad de instalación de grifería a pared o al suelo.
- Marble free-standing bathtub. Without overflow. Possible installation of the tap on the wall or on the floor.
- Baignoire ilot en Marbre. Sans déversoir. Possibilité d'installer la robinetterie au mur ou au sol.
- Vasca da bagno free-standing in Marmo. Senza troppopieno. Possibilità di installazione della rubinetteria a parete o al pavimento.
- Freistehende Badewanne aus Marmor. Ohne Überlauf. Möglichkeit von Boden- oder Wandinstallation.
- Отдельностоящая ванна из мрамора. Без отверстия регулировки перелива воды. Возможность установки смесителей в стену или на пол.

Cod.	MC	MN
<b>OG012</b>		

Capacidad / Capacity / Capacité / Capacità / Fassungsvermögen / Вместительность	290 l.
Volumen de expedición sin palet / Shipping volume without pallet / Volume d'envoi sans palette / Volume della spedizione senza pallet / Versandvolumen ohne Palette / Объем груза без поддонов	1,04 m <sup>3</sup>
Peso de la expedición / Shipping weight / Poids de l'envoi / Peso della spedizione / Versandgewicht / Вес груза	230,5 kg



- Complemento bandeja de apoyo sobre bañera en madera Roble Salvaje (S3).
- Possibility of adding a tray in Wild Oak (S3).
- Possibilité d'ajouter une tablette en Chêne Sauvage (S3).
- Complemento di supporto d'appoggio in rovere selvaggio (S3) per la vasca da bagno.
- Zubehörteil Badewannenablage aus Holz Eiche Natur (S3) möglich.
- Аксессуар деревянный поднос-подставка для ванны Дикая Дуб (S3).

Cod.	S3
<b>OG013</b>	