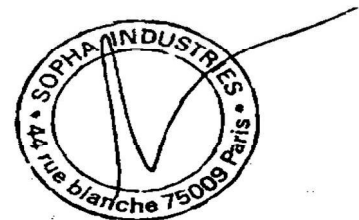


LA COLLECTION FILTRINE
UN CHOIX DE CES MODELES ICONIQUES



SOPHA INDUSTRIES SAS 44 Rue Blanche 75009 Paris Tél / Phone: 0033(0)1.42.81.25.85
E-mail: sopha@sopha.fr - Site web: www.sopha.fr

Notre modèle emblématique



Le modèle 107-16 de Filtrine a été inspiré par l'architecte Yamasaki Minoru, architecte du World Trade Center NY, et a été sélectionné par I.M Pei pour l'installation au Musée du Louvre à Paris et par la National Gallery of Art (London).

Finitions

Stainless



Satin Stainless Steel [S]



Mirrored Stainless Steel

Bronze



Satin Bronze



Mirrored Bronze



Oil Rubbed Bronze



Statuary Bronze

UNE SELECTION DE FONTAINES FILTRINES SUSPENDUES

Les lignes très épurées des fontaines d'eau potable encastrées de Filtrine ont été sélectionnées par des architectes du monde entier depuis plus de 60 ans.

Quelques unes de nos collections :



Model 107-14*
Satin Bronze



Model 107-16*
Modèle bronze huilé



Model 90MOD*
Acier inox

Quelques uns des sites où les fontaines Filtrine ont été prescrites :

- Galerie nationale d'art, Washington DC
- Bâtiments du Sénat des USA, Washington DC
- Musée Smithsonian, DC
- Siège des Nation Unies, NYC
- Musée d'Art Moderne, NYC
- World Trade Center, NYC
- IBM, Atlanta, Georgie
- Universités Harvard et Princeton...

Et quelques autres modèles pour projets

Des projets sélectifs, pièces uniques qui jouent entre Design et Art.



Model 108-WD*
Finition Satin bronze
contour en bois Cherry



Model 107-MA**
Finition bronze
brillant/miroir
rebord lavabo
en marbre blanc



Model 107-T**
Finition inox
rebord lavabo
marbre trapezoïdal



Fontaines Filtrine à poser- Sur demande

Ces fontaines sont les modèles les plus courants et polyvalents de la collection Filtrine.

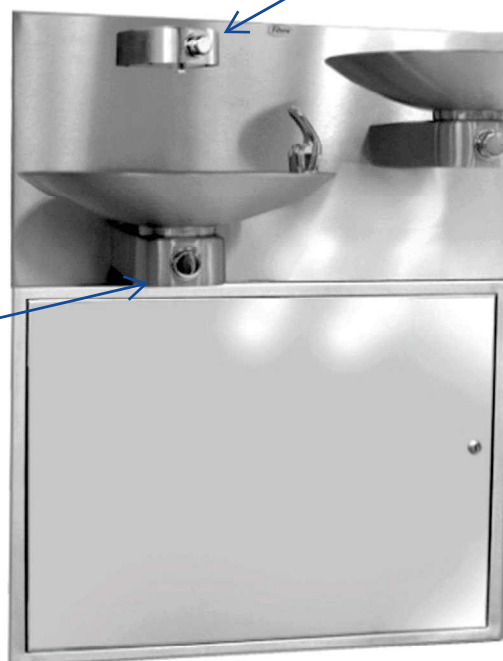
Ces fontaines sont disponibles dans différentes tailles, matériaux et finitions.

Le plan peut être personnalisé, fabriqué par Filtrine ou par vos services.



Modèle 107-16-HL-VP-TM

Modèles anti-vandalisme
avec la plaque de
sécurité sur le support
de la fontaine.



et distributeurs d'eau pour les
fontaines
Des vis encastrées sont utilisées
pour éviter la détérioration ou le vol

Finition acier inox satiné avec
fonctions anti-vandalisme et
verrouillage pour le
rangement sous la fontaine
du purificateur.



La plaque de montage en acier de 1/4" placée dans le mur
maintient la vasque de la fontaine sécurisée et stable.

- Nos fontaines sont fabriquées sur commande.

Les matériaux utilisés sont l'acier inox, le bronze, bois, corian et marbre. Les modèles de base peuvent être personnalisés pour répondre à toutes les exigences.

- La conception architecturale de la fontaine est sans soudures visibles ni têtes de vis.

-Tuyauterie 100 % métallique pour une meilleure qualité et longévité du produit.

- Refroidisseur et épurateur en option, ces unités offrent un refroidissement de haut niveau tout en offrant un espace de stockage d'eau additionnel pour gérer les pics de consommations.

- Toutes les fontaines incluent le kit système Filtrine Signature vidange intégrale, facilitant le nettoyage et augmentant la durabilité.

- Les panneaux d'accès en option permettent un entretien facile.



MODELE 107-16

Fontaine à boire non encastrée et anti-vandalisme



option mains libres disponible

Modèle fontaine et plaque de recouvrement standard en acier inox satiné avec valves à bouton "Soft Touch"* barboteurs* en finition miroir.
*(dispositif anti-retour pour évacuer les gaz en surpression dans l'air.

Caractéristiques

Fontaine diamètre 40 cm
-Pas de pièces en plastique
-100 % fabriqué aux Etats-Unis
-Fabriqué avec des matériaux sans plomb
-Vidage intégré dans le bac pour faciliter le nettoyage
-Bras et support mural en acier 0,6 cm support capable de supporter 226 kilos.
-Plaque de recouvrement et panneau d'accès coordonnée à la vasque ou choix illimité de couleurs RAL pour le revêtement.
-Plaque sécurisée avec vis inviolable pour plus de sécurité.
-Panneau d'accès standard de L.15 cm
-Les options incluent l'activation du capteur, la bouteille remplisseuse, le compteur de bouteilles, finitions, barboteurs/vannes...

Modules complémentaires recommandés

Refroidisseur

Equipez votre fontaine Filtrine à un point d'utilisation, d'un refroidisseur à distance alimenter en eau fraîche.

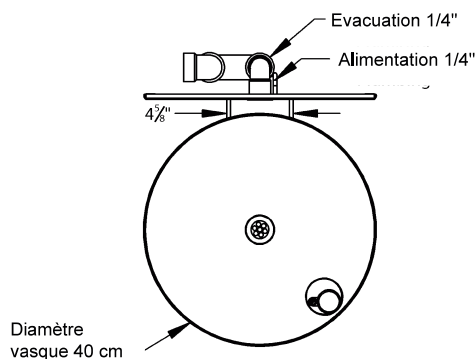
Nous pouvons à votre demande, vous aider à sélectionner le modèle de refroidisseur le plus performant.

Purificateur

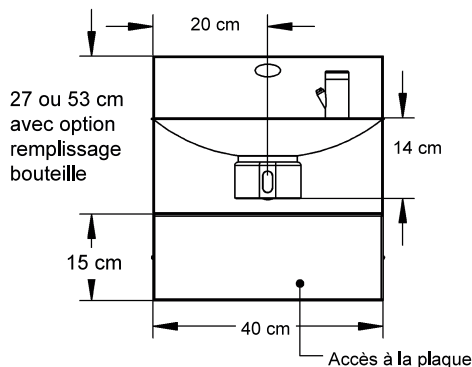
Pour assurer une eau potable de la plus haute qualité pour purificateur Filtrine/Taste Master dans l'armoire au-dessous.

(La fontaine peut avoir un purificateur à distance qui dessert toutes les fontaines d'un bâtiment).

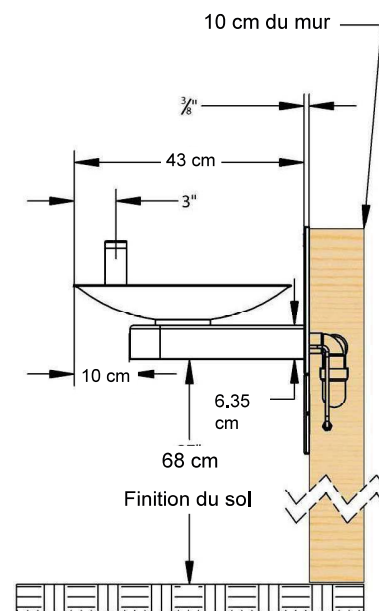
Vue de haut



Vue de face



Vue de côté





Vasque pour fontaine, plaque de recouvrement l'ensemble présenté en acier inoxydable satiné finition standard avec bouton "soft touch et barboteur* en finition miroir

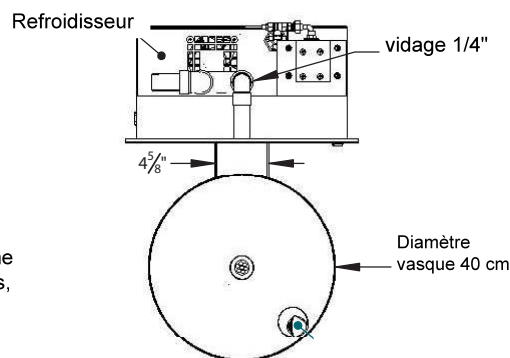
Option "mains libres" disponible

- Fontaine de 40 cm de diamètre,
- Pas de pièces en plastique
- 100 % fabriqué aux États-Unis
- Fabriqué avec des matériaux sans plomb
- Vidage intégré dans le bac pour faciliter le nettoyage

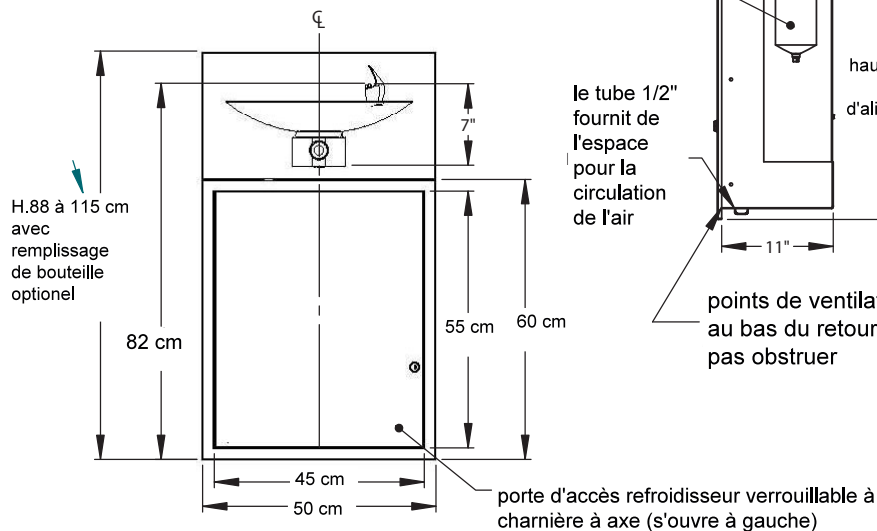
- Bras support mural en acier de 0.6 cm capable de supporter 226 kilos
- Plaques de recouvrement et panneaux d'acier assorties.

Les options incluent des barboteurs anti-vandalisme remplisseurs de bouteilles, compteurs de bouteilles, finitions, valves de barboteur...

Vue de haut



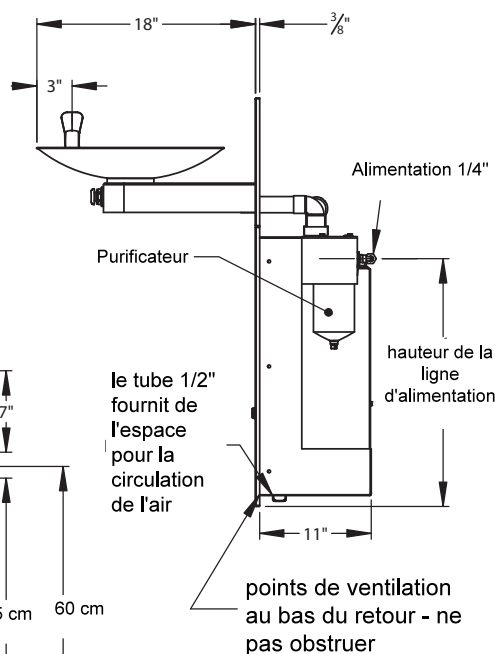
Vue de face



NOTE

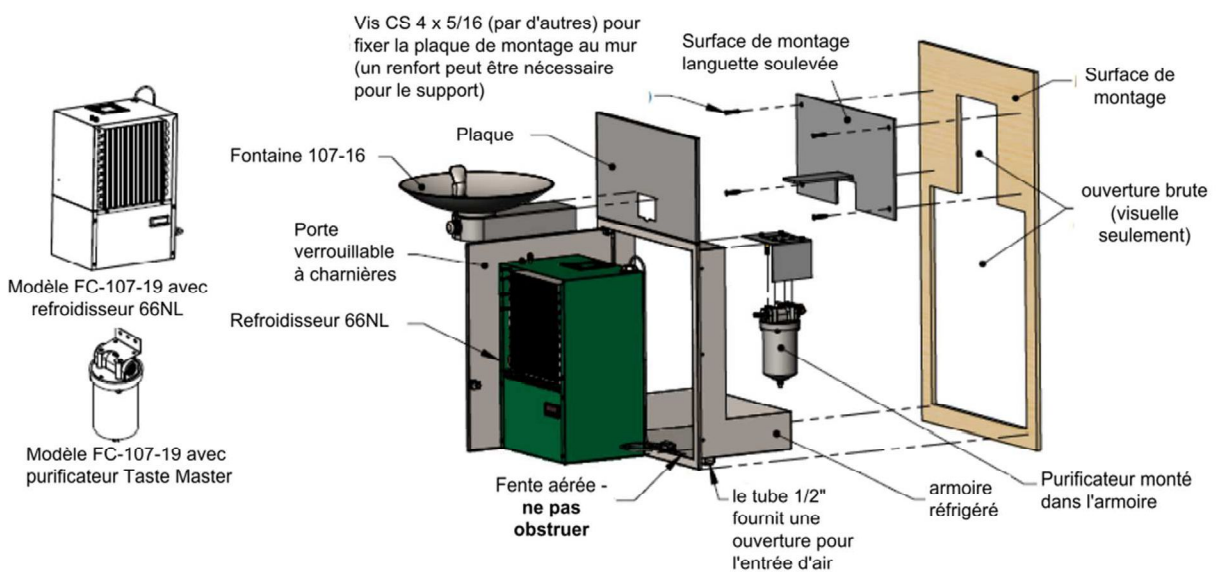
installer le refroidisseur dans un mur à colombages avec une ouverture minimale de 15 à 45 cm pour l'évacuation dans le plafond au-dessus

Vue de côté





Aperçu d'une configuration pour installation



Une histoire de Filtrine et de l'innovation des Fontaines Filtrine

En 1901, l'inventeur George Kneuper a breveté un nouveau système filtrant utilisant l'attraction moléculaire pour éliminer les particules microscopiques de l'eau. Il a nommé ce concept « Filtrine » et a fondé la Filtrine Manufacturing Company dans un petit immeuble en brique de Brooklyn, NY.

Les Filtrines furent bientôt installés dans de nouveaux haut building et certains nouveaux gratte-ciel de Manhattan.

En 1918, l'entreprise est vendue à Charles Hansel, un ingénieur civil reconnu de New York.

Sous la direction de son fils, Charles F. Hansel, Filtrine a produit l'une des premières glaciers électriques en 1925 et met au point un système de stockage de refroidissement toujours présent dans les refroidisseurs Filtrine.

L'évaporateur à serpentin dans le réservoir s'est avéré résistant au gel.

Dans les années 1950, la génération suivante Hansel, John P. et Charles F. Jr., prennent de nouveaux locaux à Waldwick, New Jersey.

C'est là que naissent les premières fontaines à eau potable en acier inox dont le modèle, 107-16, conçu en collaboration avec un architecte de renom, Minoru Yamasaki, l'architecte du World Trade Center.

Filtrine est maintenant situé dans un ensemble de 30 000 m² à Keene, NH.

La génération actuelle des Hansel est engagé à perpétuer une tradition de produits de qualité axés sur la durabilité et fabriqués exclusivement aux États-Unis.