

FICHA TÉCNICA · DATA SHEET

KA

OBSERVACIONES. Incluye estructura metálica con regulación para montaje e instalación. Los agujeros de la grifería no están incluidos. La realización de estos es sencilla, con una simple broca de corona se pueden realizar según proyecto. La realización de los agujeros por INBANI conlleva un incremento de 150 puntos. Existen 2 posibilidades en la altura de la Bañera / Faldones, de 460 y 600 mm según necesidades del proyecto, se puede ver en los dibujos técnicos. Los faldones se fabrican SÓLO para nuestras bañeras.

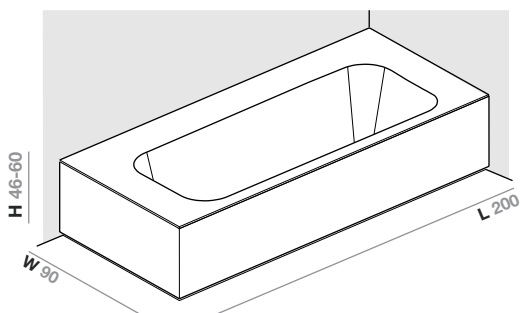
NOTES. Includes metallic frame with adjustable mounting and installation. Tap holes are not included. Performing the drilling of the holes is simple: it can be done using a crown drill as needed depending on the requirements of project. The drilling of holes by INBANI leads to an increase of 150 points. There are two possible heights of the Bath tub / Skirts: 460 and 600 mm depending on the project. Refer to the technical drawings. The skirts are made ONLY for our bathtubs.

OBSERVATIONS. Structure métallique avec réglage pour montage et installation. Les trous de la robinetterie ne sont pas inclus. La mise en place de ces derniers est simple, avec une simple scie cloche selon les projets. Les trous effectués par INBANI entraînent une augmentation de 150 points. La baignoire et tabliers peuvent avoir deux possibles hauteurs : 460 et 600 mm selon les besoins du projet qui peuvent être vérifiés dans les dessins techniques. Les tabliers se fabriquent pour nos baignoires EXCLUSIVEMENT.

OSSERVAZIONI. Include struttura metallica con regolazione per montaggio ed installazione. La foratura della rubinetteria non è inclusa. La realizzazione della stessa è semplice, con una semplice punta a corona si possono realizzare secondo il progetto. La realizzazione della foratura per INBANI implica un aumento di 150 punti. Esistono 2 possibilità nell'altezza della vasca/pannelli, di 460 e 600 mm secondo le necessità del progetto, si possono vedere nelle illustrazioni tecniche. I pannelli si fabbricano SÓLO per le nostre vasche.

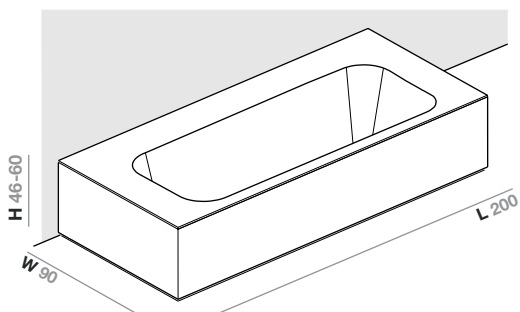
HINWEISE. Verstellbares Metallgestell für Montage und Installation im Lieferumfang enthalten. Hahnlöcher sind nicht enthalten. Die Realisierung dieser Öffnungen ist unkompliziert und kann je nach Projekt mit einem einfachen Kronenbohrer vorgenommen werden. Die Realisierung der Öffnungen durch INBANI führt zu einem Zuschlag von 150 Punkten. Es gibt je nach Projektanforderungen mit 460 und 600 mm zwei Höhenmaße der Badewanne / Blenden. Bitte beachten Sie dazu die technischen Zeichnungen. Die Blenden werden NUR für unsere Badewannen hergestellt

ЗАМЕЧАНИЯ. Включает регулируемую металлическую конструкцию для монтажа и установки. Отверстия под смесители не включены, но могут быть легко выполнены по схеме при помощи кругового сверла. Выполнение отверстий фирмой INBANI предполагает возрастание цены на 150 единиц. Существует 2 варианта по высоте ванн/панелей (460 и 600 мм в зависимости от потребностей проекта), они представлены в технических рисунках. Панели изготавливаются ИСКЛЮЧИТЕЛЬНО для ванн фирмы INBANI.



- Bañera en SolidSurface mate con dos faldones. Con rebosadero. Válvula y desagüe incluidos.
- Matt SolidSurface Bathtub with two skirts. With overflow. Drain kit included.
- Baignoire en SolidSurface mate avec deux tabliers. Avec déversoir. Vanne et évacuation inclus.
- Vasca da bagno in SolidSurface opaco con due pannelli. Con overflow. Valvola e scarico inclusi.
- Badewanne mit matter Solid-Surface-Oberfläche und mit zwei Blenden. Mit Überlauf. Armatur und Abfluss im Lieferumfang enthalten.
- Встроенная акриловая матовая ванна с двумя панелями. Соверстием перелива воды. Донный клапан и сифон для водослива включены.

Cod.	LM	LB	S1	S2	S3
KA020					



- Bañera en SolidSurface mate con tres faldones. Con rebosadero. Válvula y desagüe incluidos.
- Matt SolidSurface Bathtub with three skirts. With overflow. Drain kit included.
- Baignoire en SolidSurface mate avec trois tabliers. Avec déversoir. Vanne et évacuation inclus.
- Vasca da bagno in SolidSurface opaco con tre pannelli. Con overflow. Valvola e scarico inclusi.
- Badewanne mit matter Solid-Surface-Oberfläche und mit drei Blenden. Mit Überlauf. Armatur und Abfluss im Lieferumfang enthalten.
- Встроенная акриловая матовая ванна тремя панелями. Соверстием перелива воды. Донный клапан и сифон для водослива включены.

Cod.	LM	LB	S1	S2	S3
KA021					

S1 Madera natural / Natural wood / Bois naturel / Legno naturale / Natureiche / Натуральное дерево
S2 Madera / Wood / Bois / Legno / Natureiche / Дерево
S3 Roble salvaje / Wild oak / Chêne sauvage / Rovere selvaggio / Echtholz / Дикая дуб

LM Laca mate / Matt lacquer / Laque mate / Laccato opaco / Mattlack / Матм лакированная
LB Laca brillo / Glossy lacquer / Laque brillante / Laccato lucido / Glanzlack / Блеск лакированный

KA



Capacidad / Capacity / Capacité / Capacità / Fassungsvermögen / Вместительность	230 l.
Volumen de expedición sin palet / Shipping volume without pallet / Volume d'envoi sans palette / Volume della spedizione senza pallet / Versandvolumen ohne Palette / Объем груза без поддонов	1,67 m ³
Peso de la expedición / Shipping weight / Poids de l'envoi / Peso della spedizione / Versandgewicht / Вес груза	180 kg

