

flair Collection



Wollaston

WOLL-3-P-550-550-XX
WOLL-4-P-950-550-XX

Information produits

Diamètre tube 32 mm
Rondelle vis apparente
82 mm

Prix valable pour puissance
P = Type E (électrique)
Type H (Hydrolique) **Plus-value + 3,8 %**
Type D (Dual Fuel Mixte
- sur demande)

Basse consommation
Basse tension sur demande

WOLL-3-P-550-550-XX

H.550 x 550 x 145 mm
Modèle mural 3 rails = 67 W

Prix publics HT : 1 784 €

Finition laiton brillant non verni (Code **UB**)
Finition chrome poli (Code **CP**)

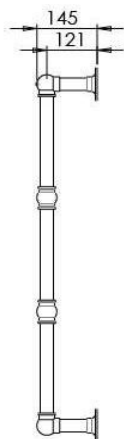
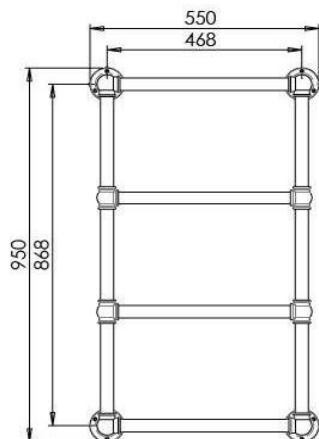
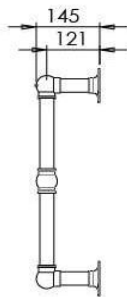
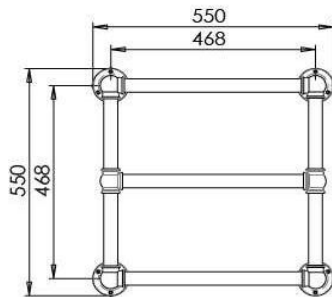
WOLL-4-P-550-550-XX

H.550 x 950 x 145 mm
Modèle mural 3 rails = 93 W

Prix publics HT : 2 166 €

Finition laiton brillant non verni (Code **UB**)
Finition chrome poli (Code **CP**)

Les dimensions de tous ces modèles peuvent être sur-mesure à votre demande sans délai supplémentaire.



BB : Finition Laiton brossé
Plue-value de 5 % sur Prix public HT

NP : Finition Nickel Poli
Plue-value de 10 % sur Prix public HT

BC : Finition Chrome brossé
BN : Finition Nickel brossé
Plue-value de 15 % sur Prix public HT

Finition Bronze
LB : Light Bronze
LAB : Light Antique Bronze
MB : Medium Bronze
MAB : Medium Antique Bronze
DB : Dark Bronze
DAB : Dark Antique Bronze
GM : Gun Metal
Plue value de 40 % sur Prix public HT

MWP : Matt White powder
MBP : Matt Black Powder
Plue value de 40 % sur Prix public HT

Finition Or
GP : Gold plaqué
AG : Antique Gold
Plue-value de 50 % sur Prix public HT

BG : Or plaqué brossé
Plus-value de 55 % sur Prix public HT



Vis apparent

Cache-vis

Whittington

WHIT-3-P-975-550-XX
WHIT-4-P-975-550-XX



Information produits

*Diamètre tube 32 mm
Rondelle vis apparente
82 mm*

Prix valable pour puissance
P = Type E (électrique)
Type H (Hydrolique) + 3,8 %
Type D (Dual Fuel Mixte
- sur demande)

Basse consommation
Basse tension sur demande

WHIT-3-P-975-550-XX

H.975 x 550 x 162 mm

Modèle mural 3 rails = 80 W

Prix publics HT : 1 919 €

Finition laiton brillant non verni (Code **UB**)

Finition chrome poli (Code **CP**)

WHIT-4-P-975-550-XX

H.975 x 550 x 162 mm

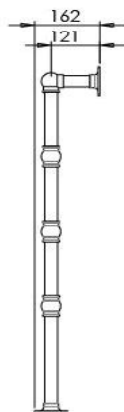
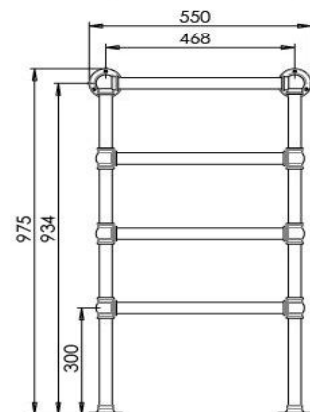
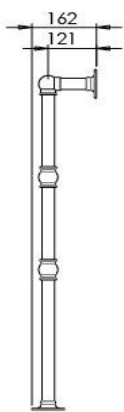
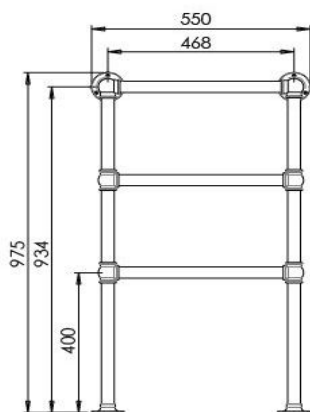
Modèle mural 4 rails = 94 W

Prix publics HT : 2 169 €

Finition laiton brillant non verni (Code **UB**)

Finition chrome poli (Code **CP**)

Les dimensions de tous ces modèles peuvent être sur-mesure à votre demande sans délai supplémentaire.



BB : Finition Laiton brossé
Plus-value de 5 % sur Prix public HT

NP : Finition Nickel Poli
Plus-value de 10 % sur Prix public HT

BC : Finition Chrome brossé
BN : Finition Nickel brossé
Plus-value de 15 % sur Prix public HT

Finition Bronze
LB : Light Bronze
LAB : Light Antique Bronze
MB : Medium Bronze
MAB : Medium Antique Bronze
DB : Dark Bronze
DAB : Dark Antique Bronze
GM : Gun Metal
Plus value de 40 % sur Prix public HT

MWP : Matt White powder
MBP : Matt Black Powder
Plus value de 40 % sur Prix public HT

Finition Or
GP : Gold plaqué
AG : Antique Gold
Plus-value de 50 % sur Prix public HT

BG : Or plaqué brossé
Plus-value de 55 % sur Prix public HT



Vis apparent



Cache-vis



Information produits

Diamètre tube 32 mm
Rondelle vis apparente
82 mm

Prix valable pour puissance
P = Type E (électrique)
Type H (Hydrolique) + 3,8 %
Type D (Dual Fuel Mixte)
- sur demande

Basse consommation
Basse tension sur demande

BEWD-3-P-550-600-XX

H.975 x 550 x 162 mm

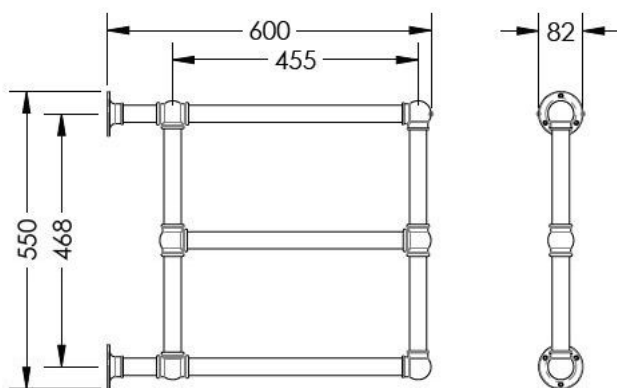
Modèle mural 3 rails = 68 W

Prix publics HT : 1 562 €

Finition laiton brillant non verni (Code **UB**)

Finition chrome poli (Code **CP**)

**Les dimensions de tous ces modèles
peuvent être sur-mesure
à votre demande sans délai
supplémentaire.**



BB : Finition Laiton brossé
Plue-value de 5 % sur Prix public HT

NP : Finition Nickel Poli
Plue-value de 10 % sur Prix public HT

BC : Finition Chrome brossé
BN : Finition Nickel brossé
Plue-value de 15 % sur Prix public HT

Finition Bronze
LB : Light Bronze
LAB : Light Antique Bronze
MB : Medium Bronze
MAB : Medium Antique Bronze
DB : Dark Bronze
DAB : Dark Antique Bronze
GM : Gun Metal
Plue value de 40 % sur Prix public HT

MWP : Matt White powder
MBP : Matt Black Powder
Plue value de 40 % sur Prix public HT

Finition Or
GP : Gold plaqué
AG : Antique Gold
Plue-value de 50 % sur Prix public HT

BG : Or plaqué brossé
Plus-value de 55 % sur Prix public HT

footman →
FOOT-4-P-975-620-XX



Information produits

*Diamètre tube 32 mm
Rondelle vis apparente
82 mm*

Prix valable pour puissance
P = Type E (électrique)
Type H (Hydrolique) + 3,8 %
Type D (Dual Fuel Mixte
- sur demande)

Basse consommation
Basse tension sur demande

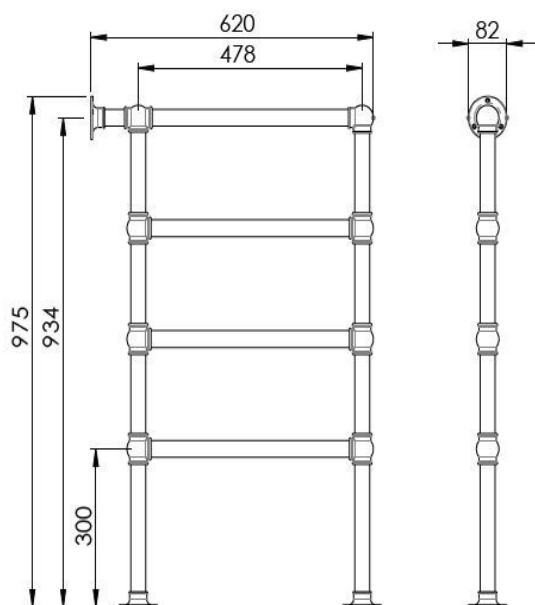
FOOT-4-P-975-620-XX

H.975 x 550 x 162 mm
Modèle mural 4 rails = 98 W

Prix publics HT : 1 822 €

Finition laiton brillant non verni (Code **UB**)

Finition chrome poli (Code **CP**)



**Les dimensions de tous ces modèles
peuvent être sur-mesure
à votre demande sans délai
supplémentaire.**

BB : Finition Laiton brossé
Plus-value de 5 % sur Prix public HT

NP : Finition Nickel Poli
Plus-value de 10 % sur Prix public HT

BC : Finition Chrome brossé
BN : Finition Nickel brossé
Plus-value de 15 % sur Prix public HT

Finition Bronze
LB : Light Bronze
LAB : Light Antique Bronze
MB : Medium Bronze
MAB : Medium Antique Bronze
DB : Dark Bronze
DAB : Dark Antique Bronze
GM : Gun Metal
Plus value de 40 % sur Prix public HT

MWP : Matt White powder
MBP : Matt Black Powder
Plus value de 40 % sur Prix public HT

Finition Or
GP : Gold plaqué
AG : Antique Gold
Plus-value de 50 % sur Prix public HT

BG : Or plaqué brossé
Plus-value de 55 % sur Prix public HT



Vis apparent

Cache-vis