

Contemporary Collection



Information produits

*Diamètre tube 32 mm
Rondelle vis apparente
60 mm*

Prix valable pour puissance
P = Type E (électrique)
Type H (Hydrolique) **Plus-value + 3,8 %**
Type D (Dual Fuel Mixte
- sur demande)

Basse consommation
Basse tension sur demande

PARK-4-P-660-560-XX

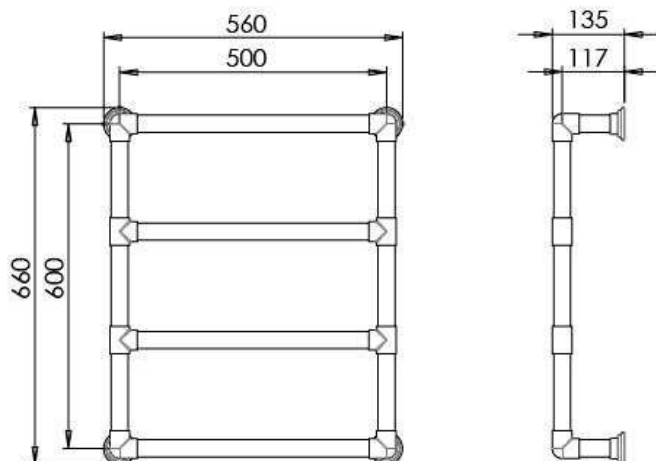
H.660 x 560 x 145 mm

Modèle mural 4 rails = 85 W

Prix publics HT : 1 842 €

Finition laiton brillant non verni (Code **UB**)

Finition chrome poli (Code **CP**)



Les dimensions de tous ces modèles peuvent être sur-mesure à votre demande sans délai supplémentaire.

BB : Finition Laiton brossé
Plue-value de 5 % sur Prix public HT

NP : Finition Nickel Poli
Plue-value de 10 % sur Prix public HT

BC : Finition Chrome brossé
BN : Finition Nickel brossé
Plue-value de 15 % sur Prix public HT

Finition Bronze
LB : Light Bronze
LAB : Light Antique Bronze
MB : Medium Bronze
MAB : Medium Antique Bronze
DB : Dark Bronze
DAB : Dark Antique Bronze
GM : Gun Metal
Plue value de 40 % sur Prix public HT

MWP : Matt White powder
MBP : Matt Black Powder
Plue value de 40 % sur Prix public HT

Finition Or
GP : Gold plaqué
AG : Antique Gold
Plue-value de 50 % sur Prix public HT

BG : Or plaqué brossé
Plus-value de 55 % sur Prix public HT

Option



Vis apparent

Cache-vis

**MORV-4-P-975-550-XX**

H.975 x 550 x 136 mm

Modèle mural 4 rails = 93 W

Prix publics HT : 1 906 €Finition laiton brillant non verni (Code **UB**)Finition chrome poli (Code **CP**)**Information produits**

Diamètre tube 32 mm
Rondelle vis apparente
60 mm

Prix valable pour puissance

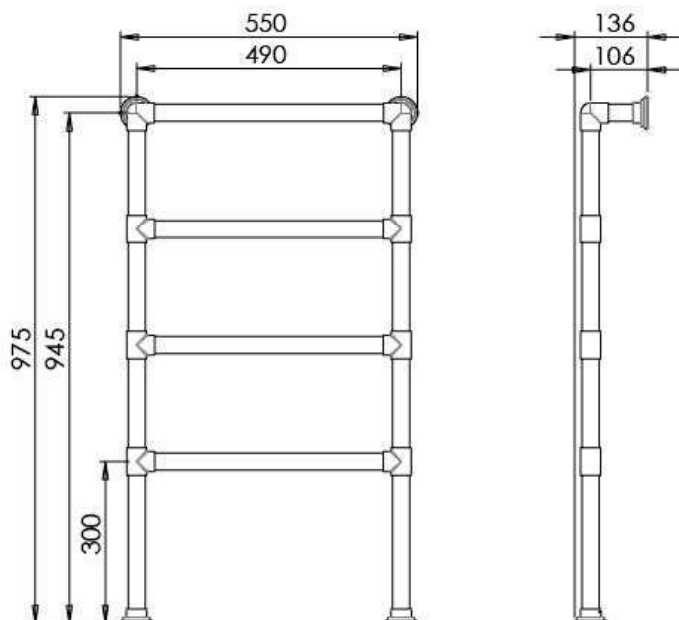
P = Type E (électrique)

Type H (Hydrolique) **Plus-value + 3,8 %**Type D (Dual Fuel Mixte
- sur demande)

Basse consommation

Basse tension sur demande

Les dimensions de tous ces modèles peuvent être sur-mesure à votre demande sans délai supplémentaire.

**BB** : Finition Laiton brossé

Plus-value de 5 % sur Prix public HT

NP : Finition Nickel Poli

Plus-value de 10 % sur Prix public HT

BC : Finition Chrome brossé**BN** : Finition Nickel brossé

Plus-value de 15 % sur Prix public HT

Finition Bronze**LB** : Light Bronze**LAB** : Light Antique Bronze**MB** : Medium Bronze**MAB** : Medium Antique Bronze**DB** : Dark Bronze**DAB** : Dark Antique Bronze**GM** : Gun Metal

Plus value de 40 % sur Prix public HT

MWP : Matt White powder**MBP** : Matt Black Powder

Plus value de 40 % sur Prix public HT

Finition Or**GP** : Gold plaqué**AG** : Antique Gold

Plus-value de 50 % sur Prix public HT

BG : Or plaqué brossé

Plus-value de 55 % sur Prix public HT

Option



Vis apparent

Cache-vis

Kingswood
KING-7-P-870-730-XX



Information produits

Diamètre tube 32 mm
Rondelle vis apparente
82 mm

Prix valable pour puissance
P = Type E (électrique)
Type H (Hydrolique) **Plus-value + 3,8 %**
Type D (Dual Fuel Mixte)
- sur demande

Basse consommation
Basse tension sur demande

KING-7-P-870-730-XX

H.870 x 730 x 330 mm

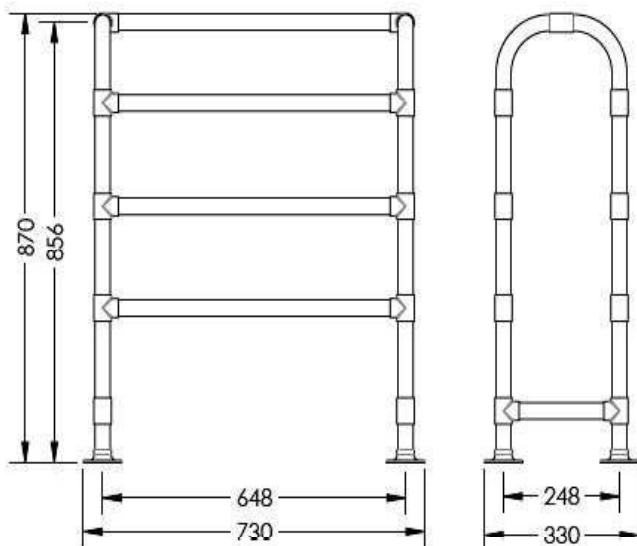
Modèle mural 7 rails = 179 W

Prix publics HT : 3 594 €

Finition laiton brillant non verni (Code **UB**)

Finition chrome poli (Code **CP**)

Les dimensions de tous ces modèles peuvent être sur-mesure à votre demande sans délai supplémentaire.



BB : Finition Laiton brossé
Plue-value de 5 % sur Prix public HT

NP : Finition Nickel Poli
Plue-value de 10 % sur Prix public HT

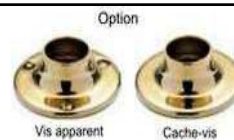
BC : Finition Chrome brossé
BN : Finition Nickel brossé
Plue-value de 15 % sur Prix public HT

Finition Bronze
LB : Light Bronze
LAB : Light Antique Bronze
MB : Medium Bronze
MAB : Medium Antique Bronze
DB : Dark Bronze
DAB : Dark Antique Bronze
GM : Gun Metal
Plue value de 40 % sur Prix public HT

MWP : Matt White powder
MBP : Matt Black Powder
Plue value de 40 % sur Prix public HT

Finition Or
GP : Gold plaqué
AG : Antique Gold
Plue-value de 50 % sur Prix public HT

BG : Or plaqué brossé
Plus-value de 55 % sur Prix public HT





Information produits

Diamètre tube 32 mm
Rondelle vis apparente
82 mm

Prix valable pour puissance
P = Type E (électrique)
Type H (Hydrolique) **Plus-value + 3,8 %**
Type D (Dual Fuel Mixte
- sur demande)

Basse consommation
Basse tension sur demande

H4P-975-550-XX

H.975 x 550 x 160 mm

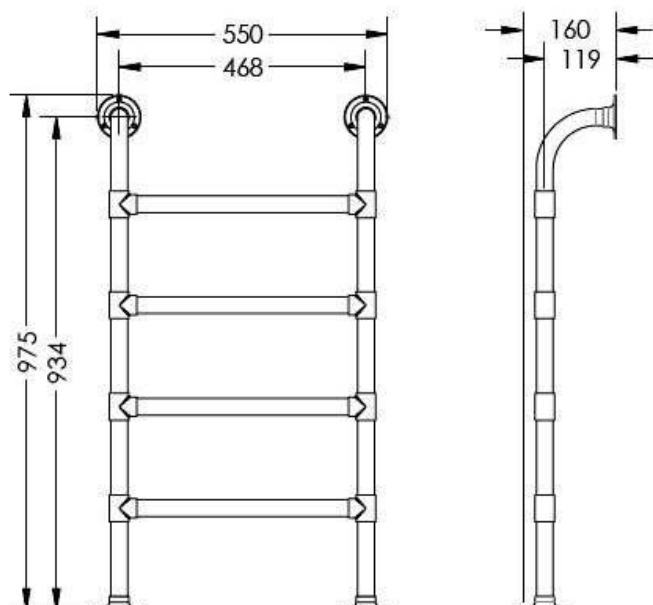
Modèle mural 4 rails = 94 W

Prix publics HT : 1 868 €

Finition laiton brillant non verni (Code **UB**)

Finition chrome poli (Code **CP**)

Les dimensions de tous ces modèles peuvent être sur-mesure à votre demande sans délai supplémentaire.



BB : Finition Laiton brossé
Plue-value de 5 % sur Prix public HT

NP : Finition Nickel Poli
Plue-value de 10 % sur Prix public HT

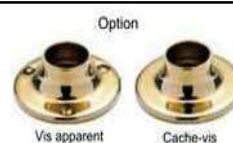
BC : Finition Chrome brossé
BN : Finition Nickel brossé
Plue-value de 15 % sur Prix public HT

Finition Bronze
LB : Light Bronze
LAB : Light Antique Bronze
MB : Medium Bronze
MAB : Medium Antique Bronze
DB : Dark Bronze
DAB : Dark Antique Bronze
GM : Gun Metal
Plue value de 40 % sur Prix public HT

MWP : Matt White powder
MBP : Matt Black Powder
Plue value de 40 % sur Prix public HT

Finition Or
GP : Gold plaqué
AG : Antique Gold
Plue-value de 50 % sur Prix public HT

BG : Or plaqué brossé
Plus-value de 55 % sur Prix public HT



**DUNS-3-P-550-550-XX**

H.550 x 550 x 140 mm

Modèle mural 3 rails = 67 W

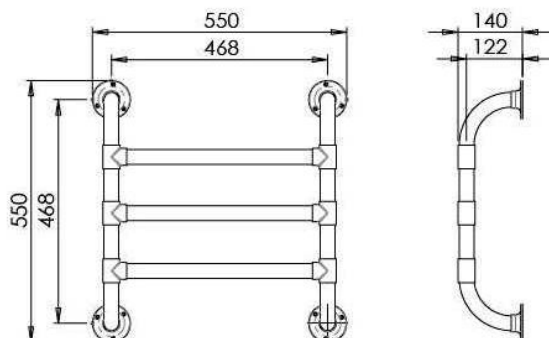
Prix publics HT : 1 623 €Finition laiton brillant non verni (Code **UB**)Finition chrome poli (Code **CP**)**Information produits**

Diamètre tube 32 mm
Rondelle vis apparente
82 mm

Prix valable pour puissance
 P = Type E (électrique)
 Type H (Hydrolique) **Plus-value + 3,8 %**
 Type D (Dual Fuel Mixte
 - sur demande)

Basse consommation
Basse tension sur demande

Les dimensions de tous ces modèles peuvent être sur-mesure à votre demande sans délai supplémentaire.



BB : Finition Laiton brossé
 Plus-value de 5 % sur Prix public HT

NP : Finition Nickel Poli
 Plus-value de 10 % sur Prix public HT

BC : Finition Chrome brossé
BN : Finition Nickel brossé
 Plus-value de 15 % sur Prix public HT

Finition Bronze**LB** : Light Bronze**LAB** : Light Antique Bronze**MB** : Medium Bronze**MAB** : Medium Antique Bronze**DB** : Dark Bronze**DAB** : Dark Antique Bronze**GM** : Gun Metal

Plus value de 40 % sur Prix public HT

MWP : Matt White powder**MBP** : Matt Black Powder

Plus value de 40 % sur Prix public HT

Finition Or**GP** : Gold plaqué**AG** : Antique Gold

Plus-value de 50 % sur Prix public HT

BG : Or plaqué brossé

Plus-value de 55 % sur Prix public HT

Cookley
COOK-8-P-600-600-XX



Information produits

Diamètre tube 32 mm
Rondelle vis apparente
82 mm

Prix valable pour puissance
P = Type E (électrique)
Type H (Hydrolrique) **Plus-value + 3,8 %**
Type D (Dual Fuel Mixte
- sur demande)

Basse consommation
Basse tension sur demande

COOK-8-P-600-600-XX

H.600 x l.600 x p.145 mm

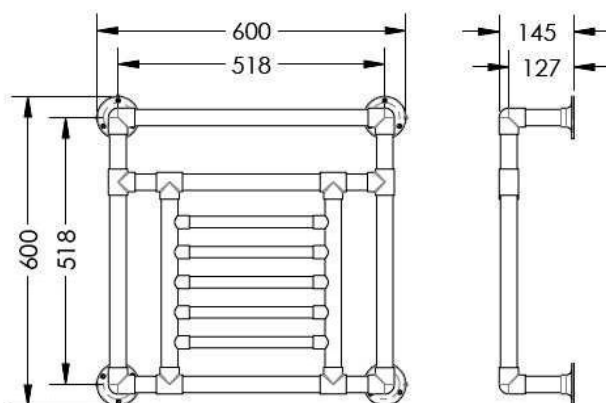
Modèle mural 8 rails = 154 W

Prix publics HT : 2 821 €

Finition laiton brillant non verni (Code **UB**)

Finition chrome poli (Code **CP**)

Les dimensions de tous ces modèles peuvent être sur-mesure à votre demande sans délai supplémentaire.



BB : Finition Laiton brossé
Plus-value de 5 % sur Prix public HT

NP : Finition Nickel Poli
Plus-value de 10 % sur Prix public HT

BC : Finition Chrome brossé
BN : Finition Nickel brossé
Plus-value de 15 % sur Prix public HT

Finition Bronze
LB : Light Bronze
LAB : Light Antique Bronze
MB : Medium Bronze
MAB : Medium Antique Bronze
DB : Dark Bronze
DAB : Dark Antique Bronze
GM : Gun Metal
Plus value de 40 % sur Prix public HT

MWP : Matt White powder
MBP : Matt Black Powder
Plus value de 40 % sur Prix public HT

Finition Or
GP : Gold plaqué
AG : Antique Gold
Plus-value de 50 % sur Prix public HT

BG : Or plaqué brossé
Plus-value de 55 % sur Prix public HT



Tura ↗
TURA-5-P-620-500-XX

TURA-5-P-620-500-XX

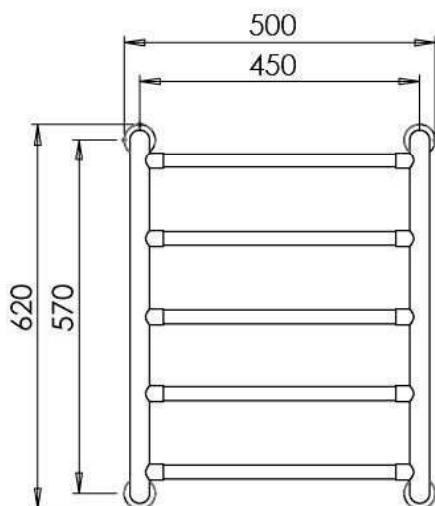
H.620 x 500 x 125 mm

Modèle mural 5 rails = 91 W

Prix publics HT : 2 124 €

Finition laiton brillant non verni (Code **UB**)

Finition chrome poli (Code **CP**)



Information produits

Diamètre tube horizontale 22 mm

Rondelle vis apparente

Diamètre 50 mm

Prix valable pour puissance

P = Type E (électrique)

Type H (Hydrolique) **Plus-value + 3,8 %**

Type D (Dual Fuel Mixte

- sur demande)

Basse consommation

Basse tension sur demande

Les dimensions de tous ces modèles peuvent être sur-mesure à votre demande sans délai supplémentaire.

BB : Finition Laiton brossé
Plus-value de 5 % sur Prix public HT

NP : Finition Nickel Poli
Plus-value de 10 % sur Prix public HT

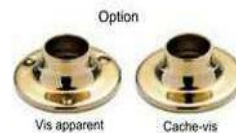
BC : Finition Chrome brossé
BN : Finition Nickel brossé
Plus-value de 15 % sur Prix public HT

Finition Bronze
LB : Light Bronze
LAB : Light Antique Bronze
MB : Medium Bronze
MAB : Medium Antique Bronze
DB : Dark Bronze
DAB : Dark Antique Bronze
GM : Gun Metal
Plus value de 40 % sur Prix public HT

MWP : Matt White powder
MBP : Matt Black Powder
Plus value de 40 % sur Prix public HT

Finition Or
GP : Gold plaqué
AG : Antique Gold
Plus-value de 50 % sur Prix public HT

BG : Or plaqué brossé
Plus-value de 55 % sur Prix public HT



Kinlet →

KINL-5-P-1500-500-XX



Information produits

Diamètre tube horizontale 22 mm

Rondelle vis apparente

Diamètre 50 mm

Prix valable pour puissance

P = Type E (électrique)

Type H (Hydrolique) **Plus-value + 3,8 %**

Type D (Dual Fuel Mixte

- sur demande)

Basse consommation

Basse tension sur demande

KINL-4-P-950-500-XX

H.950 x 500 x 134 mm

Modèle mural 4 rails = 80 W

Prix publics HT : 2 659 €

Finition laiton brillant non verni (Code **UB**)

Finition chrome poli (Code **CP**)

KINL-5-P-950-500-XX

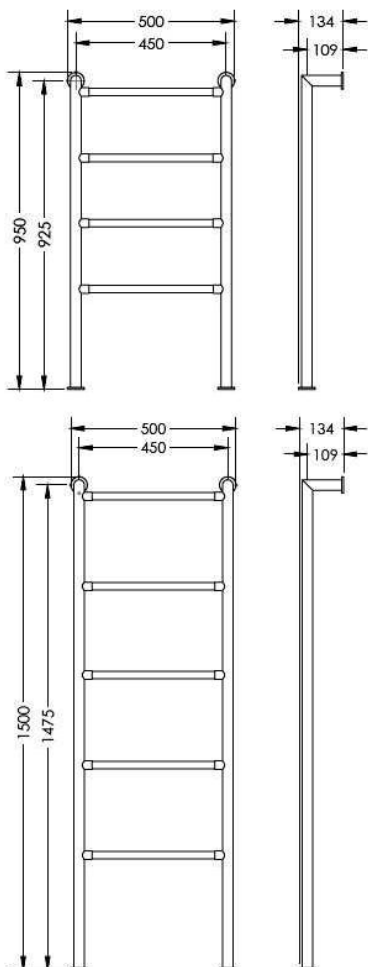
H.1500 x 500 x 134 mm

Modèle mural 5 rails = 116 W

Prix publics HT : 2 718 €

Finition laiton brillant non verni (Code **UB**)

Finition chrome poli (Code **CP**)



Les dimensions de tous ces modèles peuvent être sur-mesure à votre demande sans délai supplémentaire.

BB : Finition Laiton brossé
Plus-value de 5 % sur Prix public HT

NP : Finition Nickel Poli
Plus-value de 10 % sur Prix public HT

BC : Finition Chrome brossé
BN : Finition Nickel brossé
Plus-value de 15 % sur Prix public HT

Finition Bronze
LB : Light Bronze
LAB : Light Antique Bronze
MB : Medium Bronze
MAB : Medium Antique Bronze
DB : Dark Bronze
DAB : Dark Antique Bronze
GM : Gun Metal
Plus value de 40 % sur Prix public HT

MWP : Matt White powder
MBP : Matt Black Powder
Plus value de 40 % sur Prix public HT

Finition Or
GP : Gold plaqué
AG : Antique Gold
Plus-value de 50 % sur Prix public HT

BG : Or plaqué brossé
Plus-value de 55 % sur Prix public HT





PRES-6-P-870-730-XX

PRES-6-P-870-730-XX

H.870 x 730 x 250 mm

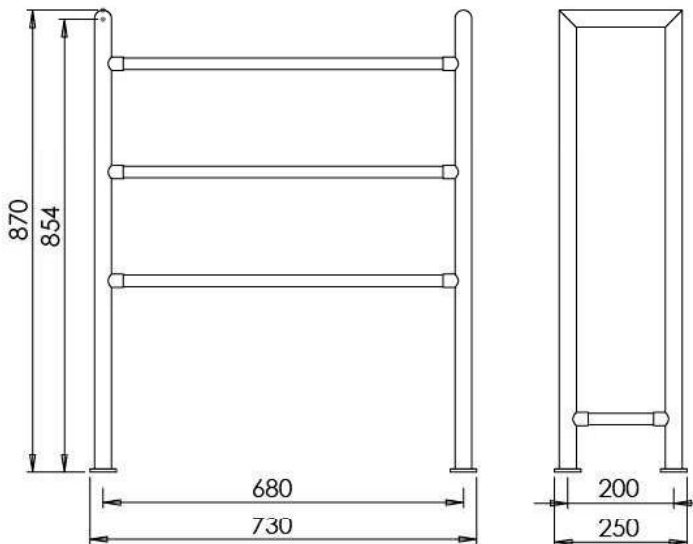
Modèle mural 6 rails = 156 W

Prix publics HT : 2 544 €

Finition laiton brillant non verni (Code **UB**)

Finition chrome poli (Code **CP**)

Les dimensions de tous ces modèles peuvent être sur-mesure à votre demande sans délai supplémentaire.



Information produits

Diamètre tube horizontale 22 mm

Rondelle vis apparente

Diamètre 50 mm

Prix valable pour puissance

P = Type E (électrique)

Type H (Hydrolique) **Plus-value + 3,8 %**

Type D (Dual Fuel Mixte
- sur demande)

Basse consommation

Basse tension sur demande

BB : Finition Laiton brossé
Plus-value de 5 % sur Prix public HT

NP : Finition Nickel Poli
Plus-value de 10 % sur Prix public HT

BC : Finition Chrome brossé
BN : Finition Nickel brossé
Plus-value de 15 % sur Prix public HT

Finition Bronze
LB : Light Bronze
LAB : Light Antique Bronze
MB : Medium Bronze
MAB : Medium Antique Bronze
DB : Dark Bronze
DAB : Dark Antique Bronze
GM : Gun Metal
Plus value de 40 % sur Prix public HT

MWP : Matt White powder
MBP : Matt Black Powder
Plus value de 40 % sur Prix public HT

Finition Or
GP : Gold plaqué
AG : Antique Gold
Plus-value de 50 % sur Prix public HT

BG : Or plaqué brossé
Plus-value de 55 % sur Prix public HT

Option



Vis apparent

Cache-vis



Information produits

Diamètre tube carré horizontale 25 mm
carré vis apparente
64 x 64 mm

Prix valable pour puissance
P = Type E (électrique)
Type H (Hydrolique) **Plus-value + 3,8 %**
Type D (Dual Fuel Mixte
- sur demande)

Basse consommation
Basse tension sur demande

ARLE-4-E-800-550-XX

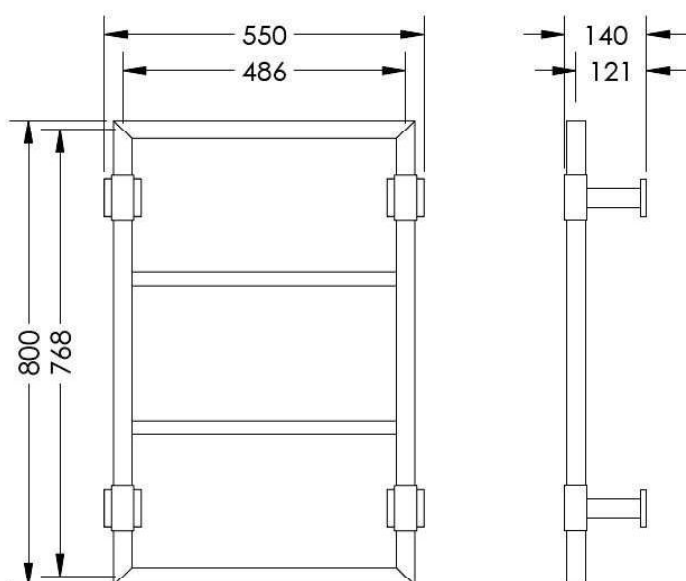
H,800 x 550 x 140 mm

Modèle mural 4 rails = 80 W

Prix publics HT : 2 649 €

Finition laiton brillant non verni (Code **UB**)

Finition chrome poli (Code **CP**)



Les dimensions de tous ces modèles peuvent être sur-mesure à votre demande sans délai supplémentaire.

BB : Finition Laiton brossé
Plue-value de 5 % sur Prix public HT

NP : Finition Nickel Poli
Plue-value de 10 % sur Prix public HT

BC : Finition Chrome brossé
BN : Finition Nickel brossé
Plue-value de 15 % sur Prix public HT

Finition Bronze
LB : Light Bronze
LAB : Light Antique Bronze
MB : Medium Bronze
MAB : Medium Antique Bronze
DB : Dark Bronze
DAB : Dark Antique Bronze
GM : Gun Metal
Plue value de 40 % sur Prix public HT

MWP : Matt White powder
MBP : Matt Black Powder
Plue value de 40 % sur Prix public HT

Finition Or
GP : Gold plaqué
AG : Antique Gold
Plue-value de 50 % sur Prix public HT

BG : Or plaqué brossé
Plue-value de 55 % sur Prix public HT



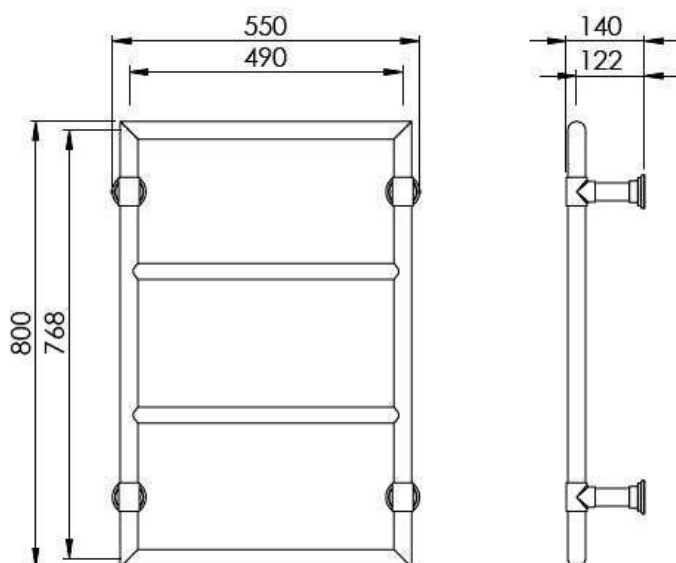
Vis apparent

Cache-vis

**HAMP-4-E-800-550-XX**

H.800 x 550 x 145 mm

Modèle mural 4 rails = 89 W

Prix publics HT : 2 221 €Finition laiton brillant non verni (Code **UB**)Finition chrome poli (Code **CP**)**Information produits***Diamètre tube 32 mm**Rondelle vis apparente**Diamètre 60 mm*

Prix valable pour puissance

P = Type E (électrique)

Type H (Hydrolrique) **Plus-value + 3,8 %**Type D (Dual Fuel Mixte
- sur demande)

Basse consommation

Basse tension sur demande

Les dimensions de tous ces modèles peuvent être sur-mesure à votre demande sans délai supplémentaire.

BB : Finition Laiton brossé
Plue-value de 5 % sur Prix public HT

NP : Finition Nickel Poli
Plue-value de 10 % sur Prix public HT

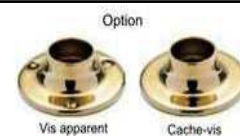
BC : Finition Chrome brossé
BN : Finition Nickel brossé
Plue-value de 15 % sur Prix public HT

Finition Bronze
LB : Light Bronze
LAB : Light Antique Bronze
MB : Medium Bronze
MAB : Medium Antique Bronze
DB : Dark Bronze
DAB : Dark Antique Bronze
GM : Gun Metal
Plue value de 40 % sur Prix public HT

MWP : Matt White powder
MBP : Matt Black Powder
Plue value de 40 % sur Prix public HT

Finition Or
GP : Gold plaqué
AG : Antique Gold
Plue-value de 50 % sur Prix public HT

BG : Or plaqué brossé
Plus-value de 55 % sur Prix public HT



Wolverley

WOLV-4-E-600-600-XX



Information produits

Diamètre tube carré horizontale 26 mm
carré vis apparente
64 mm

Prix valable pour puissance
P = Type E (électrique)
Type H (Hydrolique) **Plus-value + 3,8 %**
Type D (Dual Fuel Mixte
- sur demande)

Basse consommation
Basse tension sur demande

WOLV-4-E-600-600-XX

H.600 x 600 x 145 mm

Modèle mural 4 rails = 89 W

Prix publics HT : 2 141 €

Finition laiton brillant non verni (Code **UB**)

Finition chrome poli (Code **CP**)

Les dimensions de tous ces modèles peuvent être sur-mesure à votre demande sans délai supplémentaire.

BB : Finition Laiton brossé
Plus-value de 5 % sur Prix public HT

NP : Finition Nickel Poli
Plus-value de 10 % sur Prix public HT

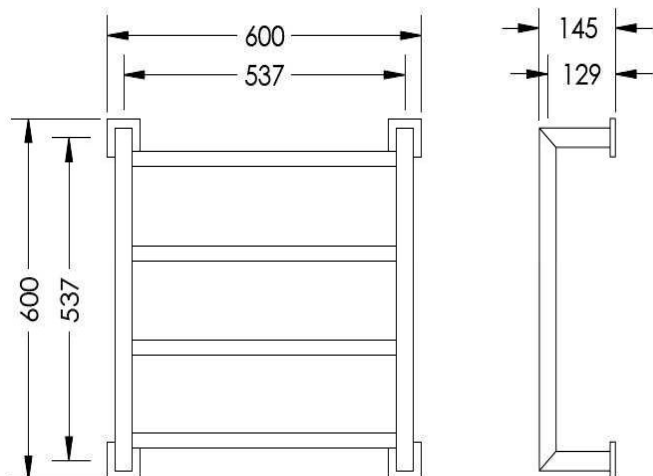
BC : Finition Chrome brossé
BN : Finition Nickel brossé
Plus-value de 15 % sur Prix public HT

Finition Bronze
LB : Light Bronze
LAB : Light Antique Bronze
MB : Medium Bronze
MAB : Medium Antique Bronze
DB : Dark Bronze
DAB : Dark Antique Bronze
GM : Gun Metal
Plus value de 40 % sur Prix public HT

MWP : Matt White powder
MBP : Matt Black Powder
Plus value de 40 % sur Prix public HT

Finition Or
GP : Gold plaqué
AG : Antique Gold
Plus-value de 50 % sur Prix public HT

BG : Or plaqué brossé
Plus-value de 55 % sur Prix public HT



Option



Vis apparent

Cache-vis