

# Classic Collection



**Stourton**  
STOU-3-P-550-550-XX  
STOU-3-P-950-550-XX

## Informations produits

### Jonctions à boules

Diamètre tube 32 mm (hors tout)

Diamètre rondelle vis apparente  
82 mm hors tout

Prix valable pour puissance

P = Type E (électrique)

Type H (Hydrolique) **Plus-value + 3,8 %**

Type D (Dual Fuel Mixte)

- sur demande)

Basse consommation

**Basse tension sur demande**

### STOU-4-P-950-550-XX

H.950 x L.550 x p.145 mm

Modèle mural 4 rails = 93 W

**Prix publics HT : 1 990 €**

Finition laiton brillant non verni (Code **UB**)

Finition chrome poli (Code **CP**)

### STOU-3-P-550-550-XX

H.550 x L.550 x p.145 mm

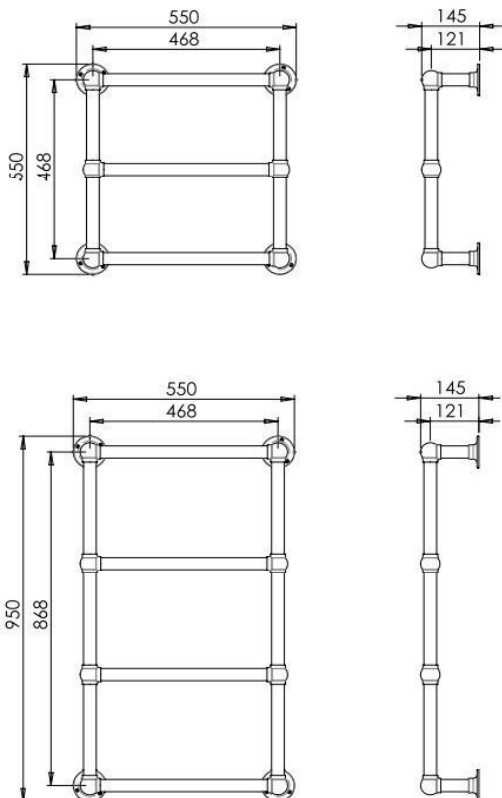
Modèle mural 3 rails = 67 W

**Prix publics HT : 1 629 €**

Finition laiton brillant non verni (Code **UB**)

Finition chrome poli (Code **CP**)

**Les dimensions de tous ces modèles peuvent être sur-mesure à votre demande sans délai supplémentaire.**



### Autres finitions

**BB** : Finition Laiton brossé  
Plue-value de 5 % sur Prix public HT

**NP** : Finition Nickel Poli  
Plue-value de 10 % sur Prix public HT

**BC** : Finition Chrome brossé  
**BN** : Finition Nickel brossé  
Plue-value de 15 % sur Prix public HT

### Finition Bronze

**LB** : Light Bronze

**LAB** : Light Antique Bronze

**MB** : Medium Bronze

**MAB** : Medium Antique Bronze

**DB** : Dark Bronze

**DAB** : Dark Antique Bronze

**GM** : Gun Metal

Plue value de 40 % sur Prix public HT

**MWP** : Matt White powder

**MBP** : Matt Black Powder

Plue value de 40 % sur Prix public HT

### Finition Or

**GP** : Gold plaqué

**AG** : Antique Gold

Plue-value de 50 % sur Prix public HT

**BG** : Or plaqué brossé

Plus-value de 55 % sur Prix public HT

Option



Vis apparent

Cache-vis

*Enville* →

ENVI-3-P-975-550-XX  
ENVI-4-P-975-550-XX



### Informations produits

#### Jonctions à boules

Diamètre tube 32 mm (hors tout)

Diamètre rondelle vis apparente  
82 mm hors tout

Prix valable pour puissance

P = Type E (électrique)

Type H (Hydrolique) **Plus-value + 3,8 %**

Type D (Dual Fuel Mixte

- sur demande)

Basse consommation

**Basse tension sur demande**

#### ENVI-4-P-975-550-XX

H.975 x L.550 x p.162 mm

Modèle mural 4 rails = 94 W

**Prix publics HT : 1 991 €**

Finition laiton brillant non verni (Code **UB**)

Finition chrome poli (Code **CP**)

#### ENVI-3-P-550-550-XX

H.975 x L.550 x p.162 mm

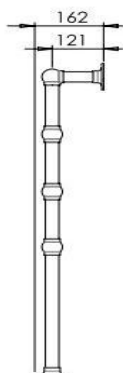
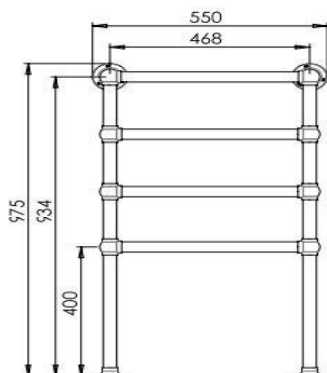
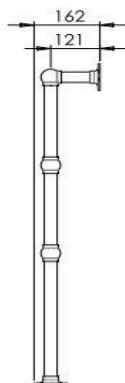
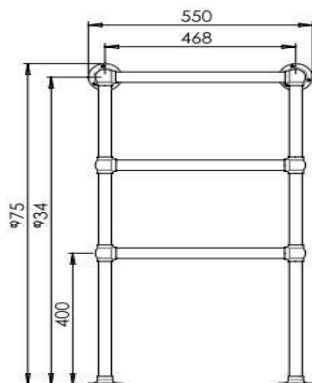
Modèle mural 3 rails = 80 W

**Prix publics HT : 1 762 €**

Finition laiton brillant non verni (Code **UB**)

Finition chrome poli (Code **CP**)

**Les dimensions de tous ces modèles peuvent être sur-mesure à votre demande sans délai supplémentaire.**



#### Autres finitions

**BB** : Finition Laiton brossé  
Plue-value de 5 % sur Prix public HT

**NP** : Finition Nickel Poli  
Plue-value de 10 % sur Prix public HT

**BC** : Finition Chrome brossé  
**BN** : Finition Nickel brossé  
Plue-value de 15 % sur Prix public HT

**Finition Bronze**  
**LB** : Light Bronze  
**LAB** : Light Antique Bronze  
**MB** : Medium Bronze  
**MAB** : Medium Antique Bronze  
**DB** : Dark Bronze  
**DAB** : Dark Antique Bronze  
**GM** : Gun Metal  
Plue value de 40 % sur Prix public HT

**MWP** : Matt White powder  
**MBP** : Matt Black Powder  
Plue value de 40 % sur Prix public HT

**Finition Or**  
**GP** : Gold plaqué  
**AG** : Antique Gold  
Plue-value de 50 % sur Prix public HT

**BG** : Or plaqué brossé  
Plus-value de 55 % sur Prix public HT

Option



Vis apparent

Cache-vis



*Suite Art*

SUIT-7-P-980-685-XX

#### Information produits

##### Jonctions à boules

Diamètre tube 32 mm (hors tout)

Diamètre rondelle vis apparente  
82 mm hors tout

Diamètre tube rack 22 mm

Prix valable pour puissance

P = Type E (électrique)

Type H (Hydrolique) **Plus-value + 3,8 %**

Type D (Dual Fuel Mixte  
- sur demande)

Basse consommation

**Basse tension sur demande**

**SUIT-7-P-980-685-XX**

H.980 x L.685 x p.162 mm

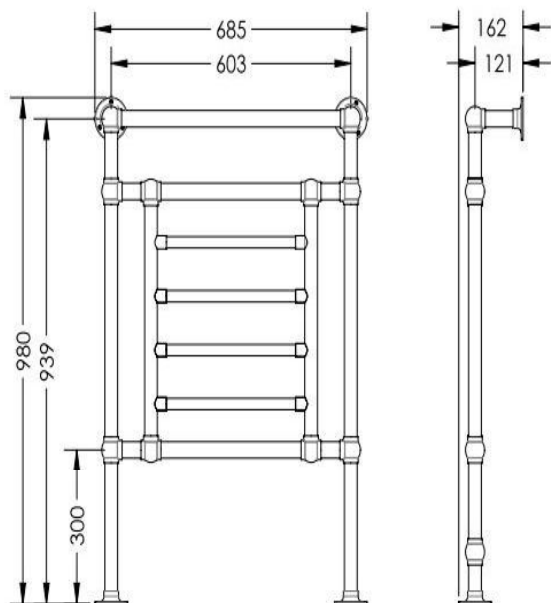
Modèle mural 7 rails = 165 W

Prix publics HT : 3 133 €

Finition laiton brillant non verni (Code **UB**)

Finition chrome poli (Code **CP**)

**Les dimensions de tous ces modèles peuvent être sur-mesure à votre demande sans délai supplémentaire.**



#### Autres finitions

**BB** : Finition Laiton brossé

Plue-value de 5 % sur Prix public HT

**NP** : Finition Nickel Poli

Plue-value de 10 % sur Prix public HT

**BC** : Finition Chrome brossé

**BN** : Finition Nickel brossé

Plue-value de 15 % sur Prix public HT

#### Finition Bronze

**LB** : Light Bronze

**LAB** : Light Antique Bronze

**MB** : Medium Bronze

**MAB** : Medium Antique Bronze

**DB** : Dark Bronze

**DAB** : Dark Antique Bronze

**GM** : Gun Metal

Plue value de 40 % sur Prix public HT

**MWP** : Matt White powder

**MBP** : Matt Black Powder

Plue value de 40 % sur Prix public HT

#### Finition Or

**GP** : Gold plaqué

**AG** : Antique Gold

Plue-value de 50 % sur Prix public HT

**BG** : Or plaqué brossé

Plus-value de 55 % sur Prix public HT



Vis apparent



Cache-vis



*Coach House*  
COAC-6-P-975-550-XX

### Information produits

#### Jonctions à boules

Diamètre tube 32 mm (hors tout)

Diamètre rondelle vis apparente  
82 mm hors tout

Prix valable pour puissance

P = Type E (électrique)

Type H (Hydrolique) **Plus-value + 3,8 %**

Type D (Dual Fuel Mixte)  
- sur demande)

Basse consommation

**Basse tension sur demande**

**COAC-6-P-975-550-XX**

H.975 x L.550 x p.425 mm

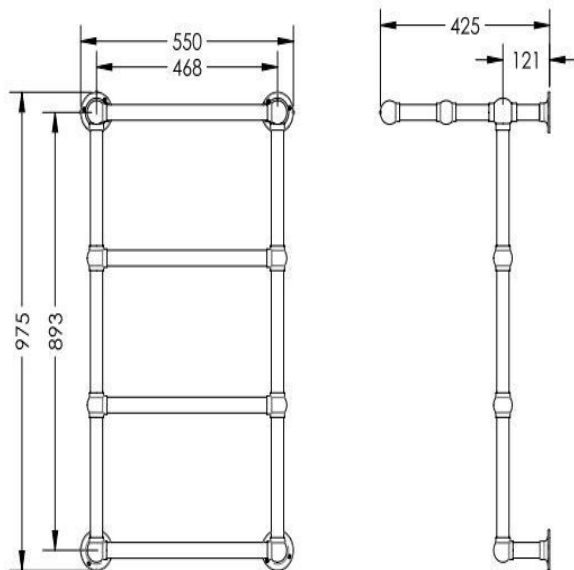
Modèle mural 6 rails = 138 W

**Prix publics HT : 2 596 €**

Finition laiton brillant non verni (Code **UB**)

Finition chrome poli (Code **CP**)

**Les dimensions de tous ces modèles peuvent être sur-mesure à votre demande sans délai supplémentaire.**



**BB** : Finition Laiton brossé  
Plus-value de 5 % sur Prix public HT

**NP** : Finition Nickel Poli  
Plus-value de 10 % sur Prix public HT

**BC** : Finition Chrome brossé  
**BN** : Finition Nickel brossé  
Plus-value de 15 % sur Prix public HT

**Finition Bronze**  
**LB** : Light Bronze  
**LAB** : Light Antique Bronze  
**MB** : Medium Bronze  
**MAB** : Medium Antique Bronze  
**DB** : Dark Bronze  
**DAB** : Dark Antique Bronze  
**GM** : Gun Metal  
Plus value de 40 % sur Prix public HT

**MWP** : Matt White powder  
**MBP** : Matt Black Powder  
Plus value de 40 % sur Prix public HT

**Finition Or**  
**GP** : Gold plaqué  
**AG** : Antique Gold  
Plus-value de 50 % sur Prix public HT

**BG** : Or plaqué brossé  
Plus-value de 55 % sur Prix public HT

Option



Vis apparent

Cache-vis

*Kinver*  
KINV-7-P-330-680-XX



### Information produits

#### Jonctions à boules

Diamètre tube 32 mm (hors tout)

Diamètre rondelle vis apparente  
82 mm hors tout

Prix valable pour puissance

P = Type E (électrique)

Type H (Hydrolique) **Plus-value + 3,8 %**

Type D (Dual Fuel Mixte  
- sur demande)

Basse consommation

**Basse tension sur demande**

### Rack sèche-serviettes mural

**KINV-7-P-330-680-XX**

H.330 x L.680 x p.415 mm

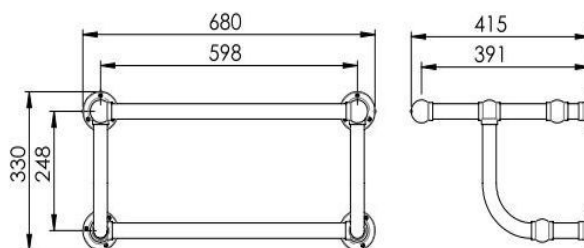
Modèle mural 6 rails = 160 W

**Prix publics HT : 2 192 €**

Finition laiton brillant non verni (Code **UB**)

Finition chrome poli (Code **CP**)

**Les dimensions de tous ces modèles peuvent être sur-mesure à votre demande sans délai supplémentaire.**



#### Autres finitions

**BB** : Finition Laiton brossé  
Plus-value de 5 % sur Prix public HT

**NP** : Finition Nickel Poli  
Plus-value de 10 % sur Prix public HT

**BC** : Finition Chrome brossé  
**BN** : Finition Nickel brossé  
Plus-value de 15 % sur Prix public HT

**Finition Bronze**  
**LB** : Light Bronze  
**LAB** : Light Antique Bronze  
**MB** : Medium Bronze  
**MAB** : Medium Antique Bronze  
**DB** : Dark Bronze  
**DAB** : Dark Antique Bronze  
**GM** : Gun Metal  
Plus value de 40 % sur Prix public HT

**MWP** : Matt White powder  
**MBP** : Matt Black Powder  
Plus value de 40 % sur Prix public HT

**Finition Or**  
**GP** : Gold plaqué  
**AG** : Antique Gold  
Plus-value de 50 % sur Prix public HT

**BG** : Or plaqué brossé  
Plus-value de 55 % sur Prix public HT



Vis apparent

Cache-vis



*Churchill*

CHUR-3-P-610-610-XX  
CHUR-4-P-1000-610-XX

### Information produits

#### Jonctions à boules

Diamètre tube 38 mm (hors tout)

Diamètre rondelle vis apparente  
82 mm hors tout

Prix valable pour puissance

P = Type E (électrique)

Type H (Hydrolique) **Plus-value + 3,8 %**

Type D (Dual Fuel Mixte)

- sur demande)

Basse consommation

**Basse tension sur demande**

#### CHUR-3-P-610-610-XX

H.610 x L.610 x p.150 mm

Modèle mural 6 rails = 74 W

Prix publics HT : 2 338 €

Finition laiton brillant non verni (Code **UB**)

Finition chrome poli (Code **CP**)

#### CHUR-4-1000-610-XX

H.1 000 x L.610 x p.150 mm

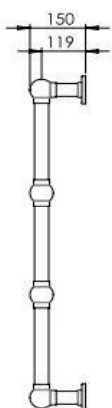
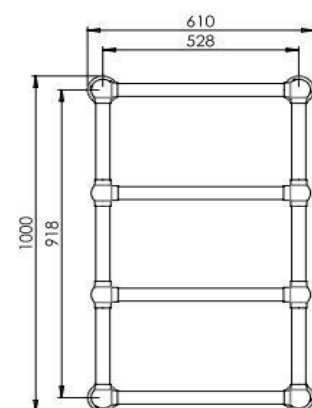
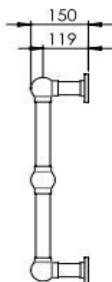
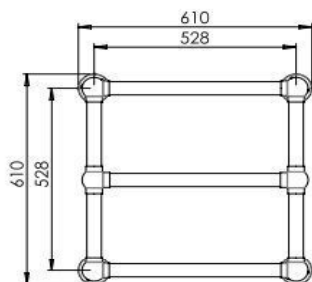
Modèle mural 4 rails = 101 W

Prix publics HT : 2 904 €

Finition laiton brillant non verni (Code **UB**)

Finition chrome poli (Code **CP**)

**Les dimensions de tous ces modèles peuvent être sur-mesure à votre demande sans délai supplémentaire.**



#### Autres finitions

**BB** : Finition Laiton brossé  
Plus value de 5 % sur Prix public HT

**NP** : Finition Nickel poli  
Plus value de 10% sur Prix public HT

**BC** : Finition Chrome brossé

**BN** : Finition nickel brossé  
Plus value de 15 % sur Prix public HT

#### Finition Bronze

**LB** : Light Bronze

**LAB** : Light Antique Bronze

**MB** : Medium Bronze

**MAB** : Medium Antique Bronze

**DB** : Dark Bronze

**DAB** : Dark Antique Bronze

**GM** : Gun Metal

Plus-value de 40 % sur Prix publics HT

**MWP** : Matt white epoxy (Blanc mat)

**MBP** : Matt black epoxy

Plus-value de 40 % sur Prix public HT

**GP** : Gold plaqué

**AG** : Antique Gold

Plus value de 50 % sur Prix public HT

**BG** : Or plaqué brossé

Plus value de 55 % sur Prix public HT

#### Option



Vis apparent



Cache-vis



*Blakedown* →  
BLAK-3-P-1000-610-XX  
BLAK-4-P-1000-610-XX



### Information produits

#### Jonctions à boules

Diamètre tube 38 mm (hors tout)

Diamètre rondelle vis apparente  
82 mm hors tout

Prix valable pour puissance  
P = Type E (électrique)  
Type H (Hydrolique) **Plus-value + 3,8 %**  
Type D (Dual Fuel Mixte  
- sur demande)

Basse consommation  
**Basse tension sur demande**

#### BLAK-3-P-1000-610-XX

H.1000 x L.610 x p.160 mm

Modèle mural 3 rails = 85 W

Prix publics HT : 2 443 €

Finition laiton brillant non verni (Code **UB**)

Finition chrome poli (Code **CP**)

#### BLAK-4-P-1000-610-XX

H.1 000 x L.610 x p.160 mm

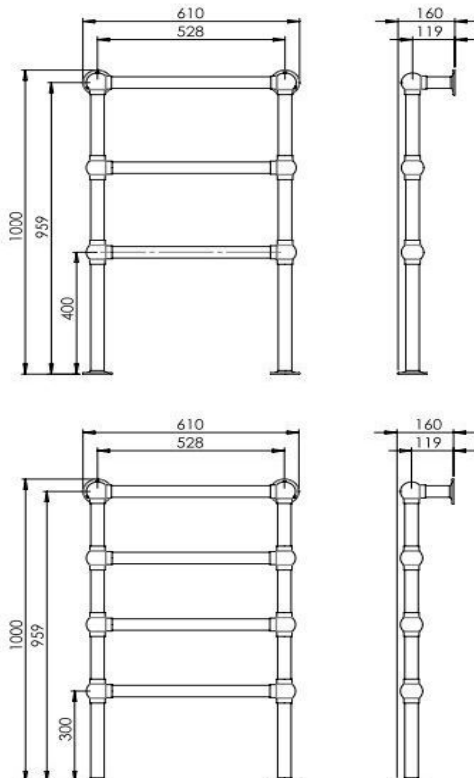
Modèle mural 4 rails = 102 W

Prix publics HT : 2 896 €

Finition laiton brillant non verni (Code **UB**)

Finition chrome poli (Code **CP**)

**Les dimensions de tous ces modèles peuvent être sur-mesure à votre demande sans délai supplémentaire.**



#### Autres finitions

**BB** : Finition Laiton brossé  
Plus-value de 5 % sur Prix public HT

**NP** : Finition Nickel Poli  
Plus-value de 10 % sur Prix public HT

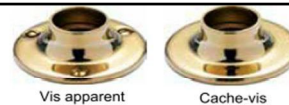
**BC** : Finition Chrome brossé  
**BN** : Finition Nickel brossé  
Plus-value de 15 % sur Prix public HT

**Finition Bronze**  
**LB** : Light Bronze  
**LAB** : Light Antique Bronze  
**MB** : Medium Bronze  
**MAB** : Medium Antique Bronze  
**DB** : Dark Bronze  
**DAB** : Dark Antique Bronze  
**GM** : Gun Metal  
Plus value de 40 % sur Prix public HT

**MWP** : Matt White powder  
**MBP** : Matt Black Powder  
Plus value de 40 % sur Prix public HT

**Finition Or**  
**GP** : Gold plaqué  
**AG** : Antique Gold  
Plus-value de 50 % sur Prix public HT

**BG** : Or plaqué brossé  
Plus-value de 55 % sur Prix public HT



Vis apparent

Cache-vis

# Classic Collection



## Information produits

*Diamètre tube pied 32 mm  
avec tube horizontal 38 mm  
Rondelle vis apparente  
82 mm*

Prix valable pour puissance  
P = Type E (électrique)  
Type H (Hydrique) + 3,8 %  
Type D (Dual Fuel Mixte  
- sur demande)

Basse consommation  
**Basse tension sur demande**

**CHAT-4-P-975-550-XX**

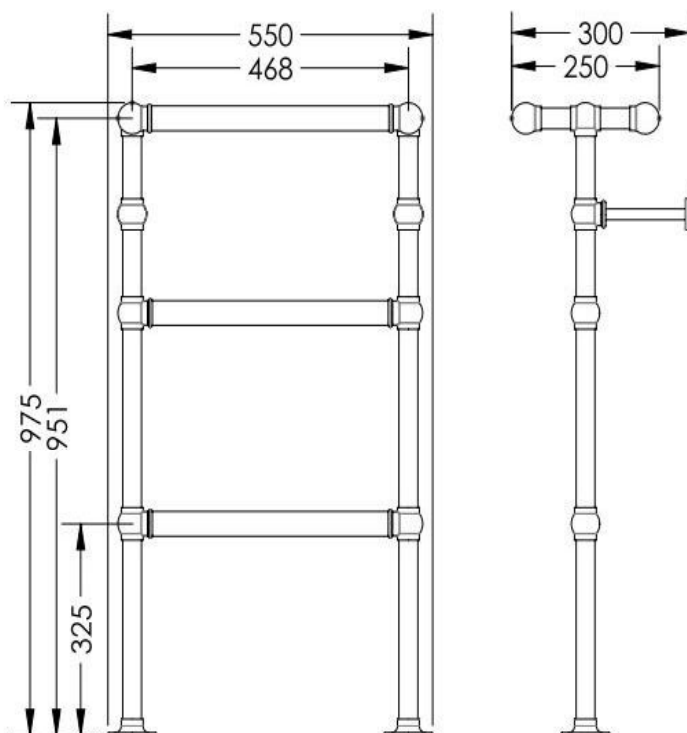
*Modèle 4 rails = 102 W*

Prix publics HT : 2 268 €

Finition laiton brillant non verni (Code **UB**)

Finition chrome poli (Code **CP**)

**Les dimensions de tous ces modèles peuvent être sur-mesure à votre demande sans délai supplémentaire.**



**BB** : Finition Laiton brossé  
Plue-value de 5 % sur Prix public HT

**NP** : Finition Nickel Poli  
Plue-value de 10 % sur Prix public HT

**BC** : Finition Chrome brossé  
**BN** : Finition Nickel brossé  
Plue-value de 15 % sur Prix public HT

**Finition Bronze**  
**LB** : Light Bronze  
**LAB** : Light Antique Bronze  
**MB** : Medium Bronze  
**MAB** : Medium Antique Bronze  
**DB** : Dark Bronze  
**DAB** : Dark Antique Bronze  
**GM** : Gun Metal  
Plue value de 40 % sur Prix public HT

**MWP** : Matt White powder  
**MBP** : Matt Black Powder  
Plue value de 40 % sur Prix public HT

**Finition Or**  
**GP** : Gold plaqué  
**AG** : Antique Gold  
Plue-value de 50 % sur Prix public HT

**BG** : Or plaqué brossé  
Plus-value de 55 % sur Prix public HT





*Lawnwood*

LAWN-7-P-870-730-XX



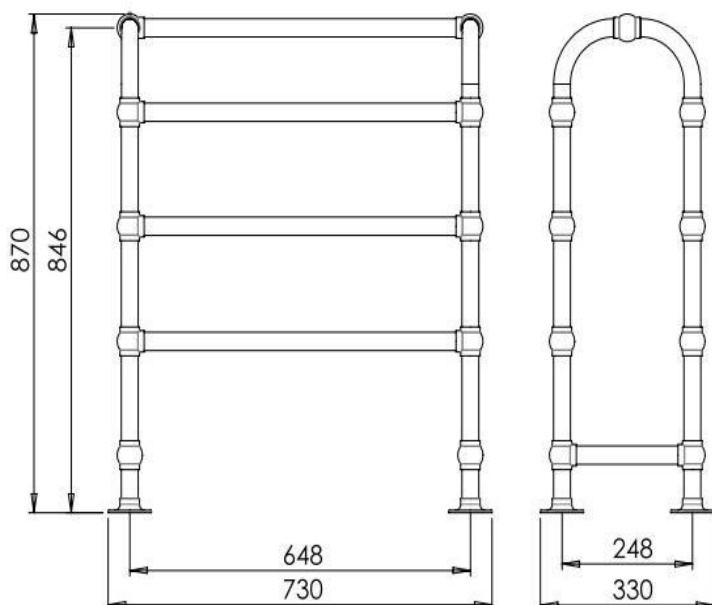
**LAWN-7-P-870-730-XX**

**Modèle 7 rails = 179 W**

**Prix publics HT : 4 122 €**

Finition laiton brillant non verni (Code **UB**)

Finition chrome poli (Code **CP**)



### Information produits

*Diamètre tube 32 mm  
Rondelle vis apparente  
82 mm*

Prix valable pour puissance  
P = Type E (électrique)  
Type H (Hydrique) + 3,8 %  
Type D (Dual Fuel Mixte)  
- sur demande)

Basse consommation  
**Basse tension sur demande**

**Les dimensions de tous ces modèles peuvent être sur-mesure à votre demande sans délai supplémentaire.**

**BB** : Finition Laiton brossé  
Plus-value de 5 % sur Prix public HT

**NP** : Finition Nickel Poli  
Plus-value de 10 % sur Prix public HT

**BC** : Finition Chrome brossé  
**BN** : Finition Nickel brossé  
Plus-value de 15 % sur Prix public HT

**Finition Bronze**  
**LB** : Light Bronze  
**LAB** : Light Antique Bronze  
**MB** : Medium Bronze  
**MAB** : Medium Antique Bronze  
**DB** : Dark Bronze  
**DAB** : Dark Antique Bronze  
**GM** : Gun Metal  
Plus value de 40 % sur Prix public HT

**MWP** : Matt White powder  
**MBP** : Matt Black Powder  
Plus value de 40 % sur Prix public HT

**Finition Or**  
**GP** : Gold plaqué  
**AG** : Antique Gold  
Plus-value de 50 % sur Prix public HT

**BG** : Or plaqué brossé  
Plus-value de 55 % sur Prix public HT



Vis apparent

Cache-vis