



ARTISANAT TRADITIONNEL, QUALITÉ D'EXCEPTION, CRÉATION ICONIQUE



William Holland est devenu l'icône d'une certaine avant-garde, prenant en compte l'influence du patrimoine français du XIX^e siècle, emblématique dans l'histoire des formes combinant l'artisanat traditionnel et l'innovation moderne.

Un monde disparu mais maintenant ressuscité.

LE CUIVRE : ORIGINAL, SUR-MESURE, UNIQUE

Tous nos modèles sont des pièces uniques, faits à la main, et peuvent s'adapter à tous vos projets, ou encore être réalisés spécialement pour un projet de créateur.

PRATIQUE, DURABLE, SUBLIME

Le cuivre est un des plus beaux matériaux naturels, mais le cuivre est aussi durable et écoénergétique.

MAINTENANCE MINIMUM

Suivant un plan de polissage en 7 étapes de William Holland, chacune de nos finitions est conçue pour rester brillante, miroitante avec une maintenance minimale. Aucun polissage n'est à envisager pour garder son extrême brillance.

DURABILITÉ EXTRÊME

Le cuivre résiste naturellement à la corrosion, et de ce fait dure toute une vie...

CONDUCTEUR DE CHALEUR

Le cuivre se chauffe presque instantanément à la température de l'eau ambiante, donc avec très peu d'énergie.

Le bain reste encore chaud longtemps après être sorti du bain.

PROPRIÉTÉ ANTI-RAYURE

Outre les propriétés anti microbiennes du cuivre brut non recouvert, la patine, le vert-de-gris, les finitions non cuivrées sur cuivre, ou en laiton sont aussi anti-rayures. Si vous rayez accidentellement la baignoire, les processus d'oxydation naturel vont restaurer la finition sans aucune autre intervention.

LE CUIVRE EST LÉGER

Une baignoire pèse rarement plus de 45 kilos, ce qui est parfait pour les rénovations délicates où les restrictions de poids peuvent être un problème.

DURABLE 100 % RECYCLABLE

Propriétés thermales reconnues et de haut niveau, le cuivre est un matériau « vert » et vraiment durable.

CUIVRE OU COPPER

Nos baignoires en cuivre sont un pur patrimoine.

Le poli miroir atteint une brillance exceptionnelle grâce à un vaste et unique polissage en 7 étapes. Le processus est protégé en utilisant un

revêtement spécial qui maintient une lumière somptueuse. Le cuivre peut être disponible dans une finition légèrement brossée avec l'ajout d'une protection très douce.

Le cuivre laissé brut non enduit se patine naturellement, et garde les propriétés anti microbiennes de ce matériau étonnant.

Le cuivre est un matériau qui peut s'adapter à tous les styles de création.

NICKEL OU ARGENTA

Le fini du nickel est tel un miroir, c'est une finition exclusive du label William Holland. Avec cette nuance chaude, le nickel de William Holland permet une application pour toutes sortes de créations classiques ou très contemporaines.

Le nickel peut être délicatement brossé pour créer une brillance atténuée et très douce.

LAITON OU CHALCUM / BRASS

Vraiment somptueux et adapté tant aux créations contemporaines qu'à d'audacieuses créations traditionnelles, nos baignoires en laiton pur sont conçus, et suivant le cahier des charges de notre processus de 7 polissages, pour créer une finition miroir particulièrement glamour.

Afin de maintenir cette finition précieuse, nous utilisons un revêtement spécial excluant absolument tout polissage.

Alternativement nous pouvons brosser la surface pour créer une finition subtile et satinée, ou encore laisser le laiton non enduit, développer une riche patine antique naturelle au fil du temps...

ÉTAIN OU TIN

Suivant les pratiques d'un artisanat traditionnel, et les techniques transmises à travers les générations, l'étain est appliqué à la main et le cuivre battu à la main pour produire un magnifique effet industriel ou encore un luxe rustique.

Beaucoup d'histoires et de traditions sont évoqués en voyant travailler nos maîtres artisans à travers les balayages texturés et les nuances des tons de ces matières, pour obtenir des finitions minimalistes ou classiques suivant les besoins des projets.



Copper (*Cuprosa*)



Brushed Copper
(*Brushed cuprosa*)



Tin (*Stanneus*)



Charcoal Enamel



Brass (*Chalcum*)



Brushed Brass
(*Brushed Chalcum*)



Patina



Verdigris



Nickel (*Argenta*)



Brushed Nickel
(*Brushed Argenta*)



Enamel



Coloured Enamels
(*RAL*)

PATINA (BRONZE)

Nous utilisons nos années d'expertise, et le processus unique de William Holland, et avec des soins méticuleux et patients, nous capturons les tons riches et profonds du cuivre antique pour fabriquer une finition « vivante » qui sera naturellement approfondie et évoluera au fil du temps. Parfait, discret, ce fini évoque un luxe industriel ou encore des intérieurs de style où respire notre patrimoine emblématique.

VERT-DE-GRIS

C'est l'autre membre de notre gamme « living finish », cette Aqua dynamique de la teinte formée doucement à travers l'oxydation naturelle et environnementale. Avec un processus organique qui prend habituellement des années à se déployer, nous capturons cette finition à travers une combinaison de techniques spécialisées et l'utilisation d'innovation moderne.

Ces procédés nous permettent de présenter un superbe travail d'art organique, profondément enraciné dans la nature.

RAL

Nous pouvons aussi également combiner l'une de nos déjà nombreuses finitions, avec un émail intérieur ou extérieur de la vaste gamme de couleurs RAL. De toute manière, n'hésitez pas à nous soumettre vos désirs de nouvelles finitions... Nos experts et artisans du Dorset ne cessent d'évoluer et de vouloir créer des œuvres d'art et transcender les limites que nous voulons atteindre.



BAIGNOIRES

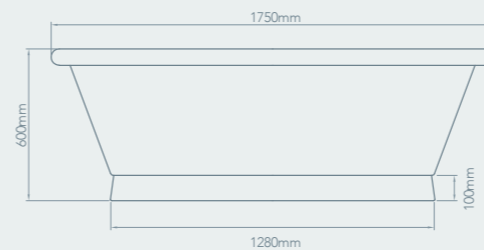
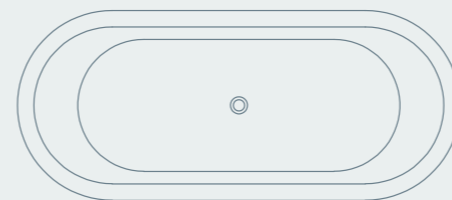
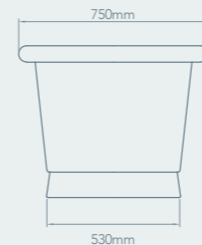
		EXTERIOR FINISH									
		Cuprosa	Brushed Cuprosa	Patina	Verdigris	Stanneus	Chalcum	Brushed Chalcum	Argenta	Brushed Argenta	Coloured Enamel
INTERIOR FINISH	Copper										
	Brushed Copper										
	Tin										
	Nickel										
	Brushed Nickel										
	Brass										
	Brushed Brass										
	White Enamel										
	Coloured Enamel										

AEQUS BATH

1 750 x 750 mm

Poids : 45 kg

Capacité : 250 litres

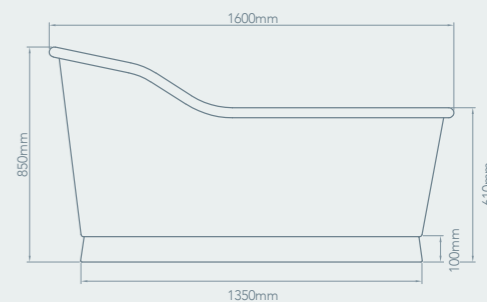
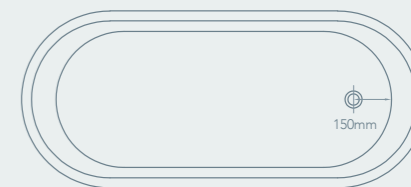
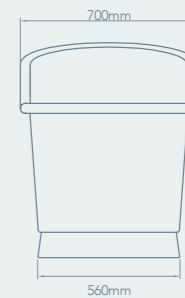


SLIPPER BATH

1 600 x 700 mm

Poids : 50 kg

Capacité : 250 litres

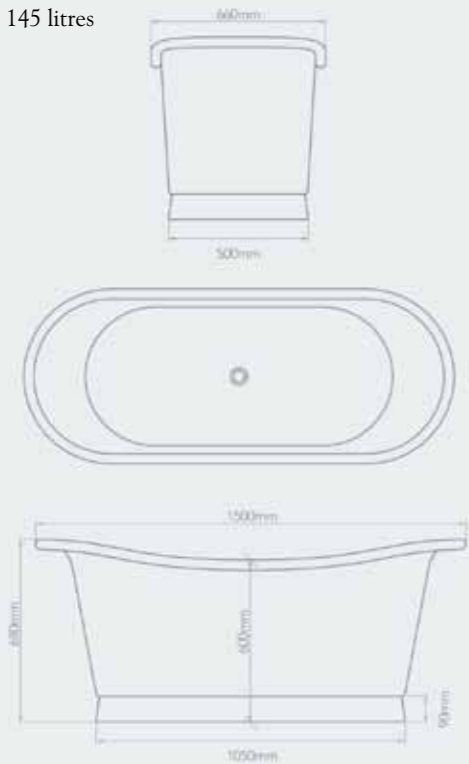


BATEAU BATH

1 500 x 650 mm

Poids : 30 kg

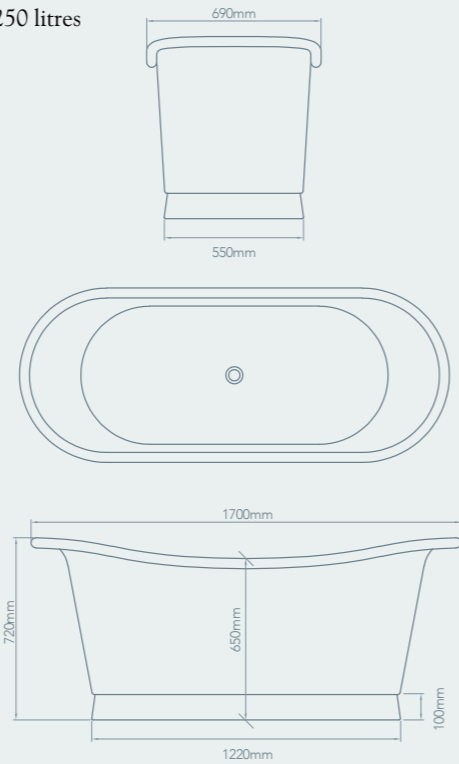
Capacité : 145 litres



1 700 x 690 mm

Poids : 40 kg

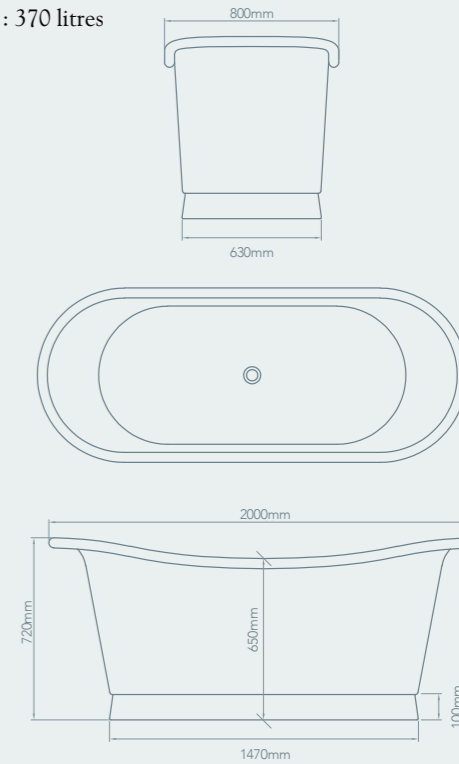
Capacité : 250 litres



2 000 x 800 mm

Poids : 60 kg

Capacité : 370 litres



« Il y a pas mal de choses
qu'un bain chaud ne guérira pas,
mais je n'en connais pas beaucoup. »

Sylvia Plath

« Il n'y a pas besoin d'aller en Inde
ou n'importe où ailleurs pour trouver la paix.
Vous trouverez cet endroit profond
de silence dans votre chambre, votre jardin
ou votre baignoire. »

Elisabeth Kubler-Ross

BATEAU BATH



Extérieur et intérieur cuivre



Extérieur vert-de-gris | Intérieur émail



Extérieur cuivre | Intérieur étain



Extérieur et intérieur laiton



Extérieur et intérieur nickel



Extérieur et intérieur étain



Extérieur vert-de-gris | Intérieur étain



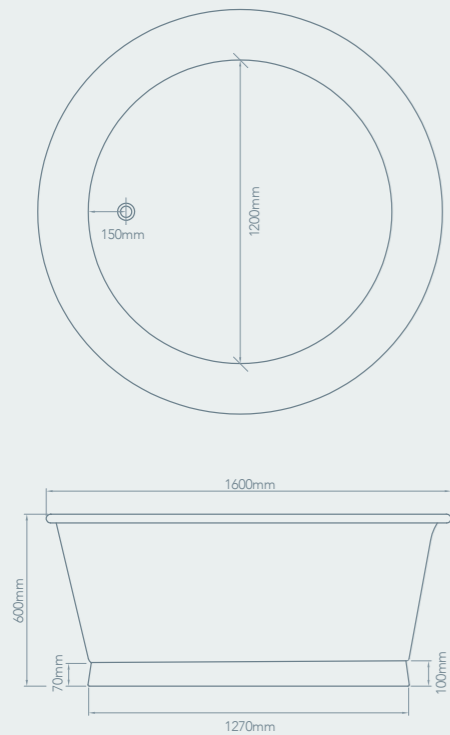
Extérieur bronze | Intérieur nickel

ROTUNDUS BATH

1600 mm

Poids : 60 kg

Capacité : 530 litres

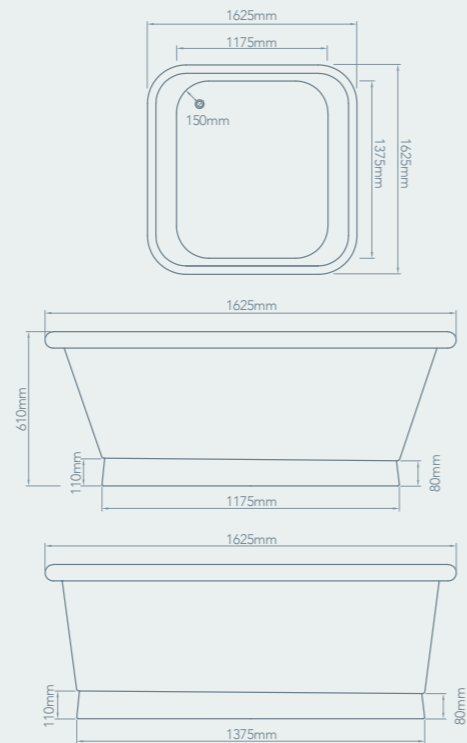


ALVIUS BATH

1625 x 610 mm | Poids : 120 kg

Capacité : 800 litres

Finitions intérieure et extérieure en étain uniquement



LAVABOS

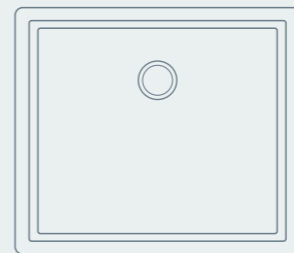
« Qu'est-ce que l'élégance ?
Savon et eau ! »

Cecil Beaton

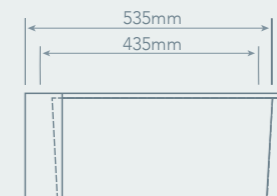
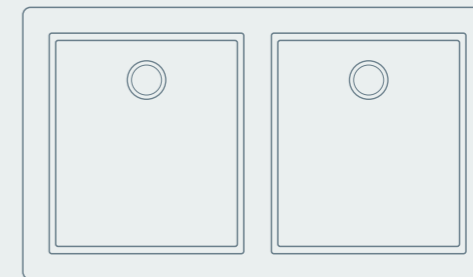
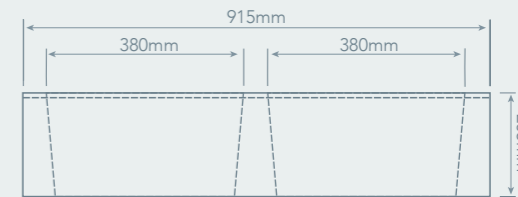


APRON KITCHEN SINK

Vasque simple
560 x 485 mm
Finitions Brushed Cuprosa et Patina

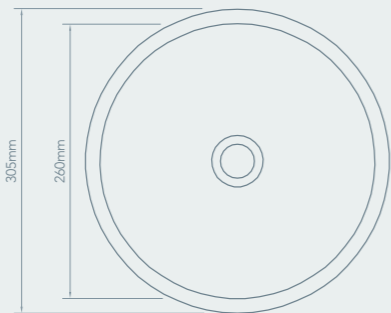


Double vasques
915 x 535 mm
Finitions Brushed Cuprosa et Patina

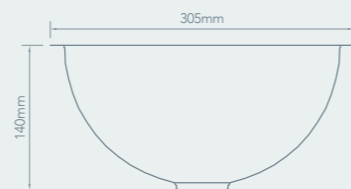


GYRUS BASIN

305 mm
360 mm
405 mm



GYRUS BASIN
305mm



EXTERIOR FINISH

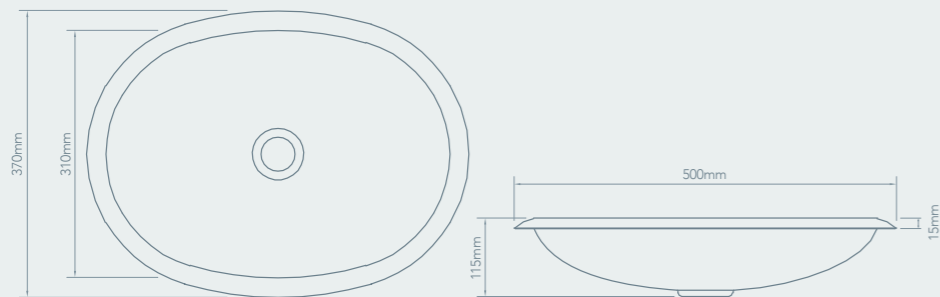
INTERIOR FINISH

	CUP	Cuprosa	BCUP	Brushed Cuprosa	PAT	Patina	VGS	Verdigris	ST	Stanneus	CH	Chalcum	BCH	Brushed Chalcum	AR	Argenta	BAR	Brushed Argenta	CEN	Coloured Enamel
C	Copper	✓	✓	✓	✓	✓	✓	•	•	•	•	•	•	•	✓	✓	✓	✓	✓	✓
BC	Brushed Copper	✓	✓	✓	✓	✓	✓	•	•	•	•	•	•	•	✓	✓	✓	✓	✓	✓
T	Tin	✓	✓	✓	✓	✓	✓	✓	✓	✓	✓	✓	✓	✓	✓	✓	✓	✓	✓	✓
N	Nickel	✓	✓	✓	✓	✓	✓	•	•	•	•	•	•	•	✓	✓	✓	✓	✓	✓
BN	Brushed Nickel	✓	✓	✓	✓	✓	✓	•	•	•	•	•	•	•	✓	✓	✓	✓	✓	✓
B	Brass	•	•	•	•	•	•	•	•	•	•	•	•	•	✓	✓	✓	✓	✓	✓
BB	Brushed Brass	•	•	•	•	•	•	•	•	•	•	•	•	•	✓	✓	✓	✓	✓	✓
E	White Enamel	✓	✓	✓	✓	✓	✓	✓	✓	✓	✓	✓	✓	✓	✓	✓	✓	✓	✓	✓
CE	Coloured Enamel	✓	✓	✓	✓	✓	✓	✓	✓	✓	✓	✓	✓	✓	✓	✓	✓	✓	✓	✓



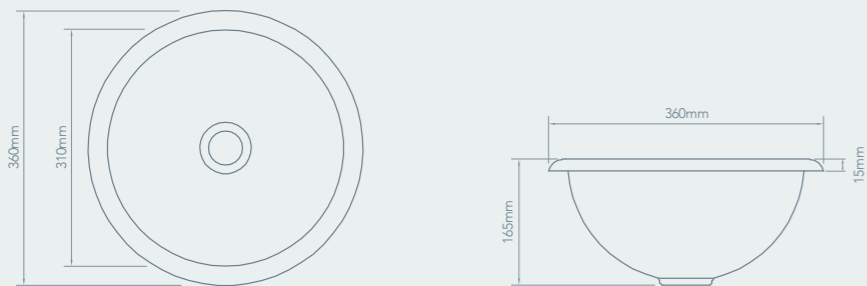
CORONA BASIN

500 x 370 mm



CURVA BASIN

360 mm



EXTERIOR FINISH

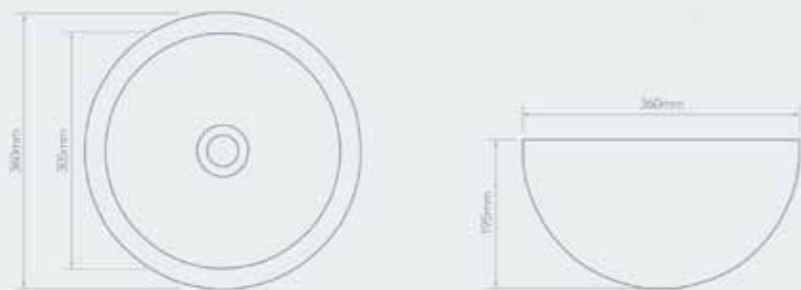
		CUP	Cuproso	BCUP	Brushed Cuprosa	PAT	Patina	VGS	Verdigris	ST	Stanneus	CH	Chalcum	BCH	Brushed Chalcum	AR	Argenta	BAR	Brushed Argenta	GEN	Coloured Enamel
INTERIOR FINISH	C	Copper	✓		✓		✓	✓		•		•		•		✓		✓		✓	✓
	BC	Brushed Copper	✓		✓		✓	✓		•		•		•		✓		✓		✓	✓
	T	Tin	✓		✓		✓	✓		✓		✓		✓		✓		✓		✓	✓
	N	Nickel	✓		✓		✓	✓		•		✓		✓		✓		✓		✓	✓
	BN	Brushed Nickel	✓		✓		✓	✓		•		✓		✓		✓		✓		✓	✓
	B	Brass	•		•		•	•		•		•		✓		✓		✓		✓	✓
	BB	Brushed Brass	•		•		•	•		•		•		✓		✓		✓		✓	✓
	E	White Enamel	✓		✓		✓	✓		✓		✓		✓		✓		✓		✓	✓
	CE	Coloured Enamel	✓		✓		✓	✓		✓		✓		✓		✓		✓		✓	✓

Finitions possibles pour les modèles Corona et Curva



PEROSA BASIN

360 mm



		CUP	CUPROSA	BCUP	Brushed Cuprosa	PAT	Patina	VGS	Verdigris	ST	Stanneus	CH	Chalcum	BCH	Brushed Chalcum	AR	Argenta	BAR	Brushed Argenta	CEN	Coloured Enamel
C	Copper	✓	✓	✓	✓	✓	✓	•	•	•	✓	✓	✓	✓	✓	✓	✓	✓	✓	✓	✓
BC	Brushed Copper	✓	✓	✓	✓	✓	✓	•	•	•	✓	✓	✓	✓	✓	✓	✓	✓	✓	✓	✓
T	Tin	✓	✓	✓	✓	✓	✓	✓	✓	✓	✓	✓	✓	✓	✓	✓	✓	✓	✓	✓	✓
N	Nickel	✓	✓	✓	✓	✓	✓	•	✓	✓	✓	✓	✓	✓	✓	✓	✓	✓	✓	✓	✓
BN	Brushed Nickel	✓	✓	✓	✓	✓	✓	•	✓	✓	✓	✓	✓	✓	✓	✓	✓	✓	✓	✓	✓
B	Brass	•	•	•	•	•	•	•	•	•	✓	✓	✓	✓	✓	✓	✓	✓	✓	✓	✓
BB	Brushed Brass	•	•	•	•	•	•	•	•	•	✓	✓	✓	✓	✓	✓	✓	✓	✓	✓	✓
E	White Enamel	✓	✓	✓	✓	✓	✓	✓	✓	✓	✓	✓	✓	✓	✓	✓	✓	✓	✓	✓	✓
CE	Coloured Enamel	✓	✓	✓	✓	✓	✓	✓	✓	✓	✓	✓	✓	✓	✓	✓	✓	✓	✓	✓	✓





WILLIAM HOLLAND

Sopha Industries

44, rue Blanche

75009 Paris

Tél./Phone : 0033(0)1 42 81 25 85

Fax : 0033(0)1 40 16 45 18

E-mail : sopha@sopha.fr

Website : www.sopha.fr

Show-room

ouvert du lundi au vendredi

de 9 h à 18 h