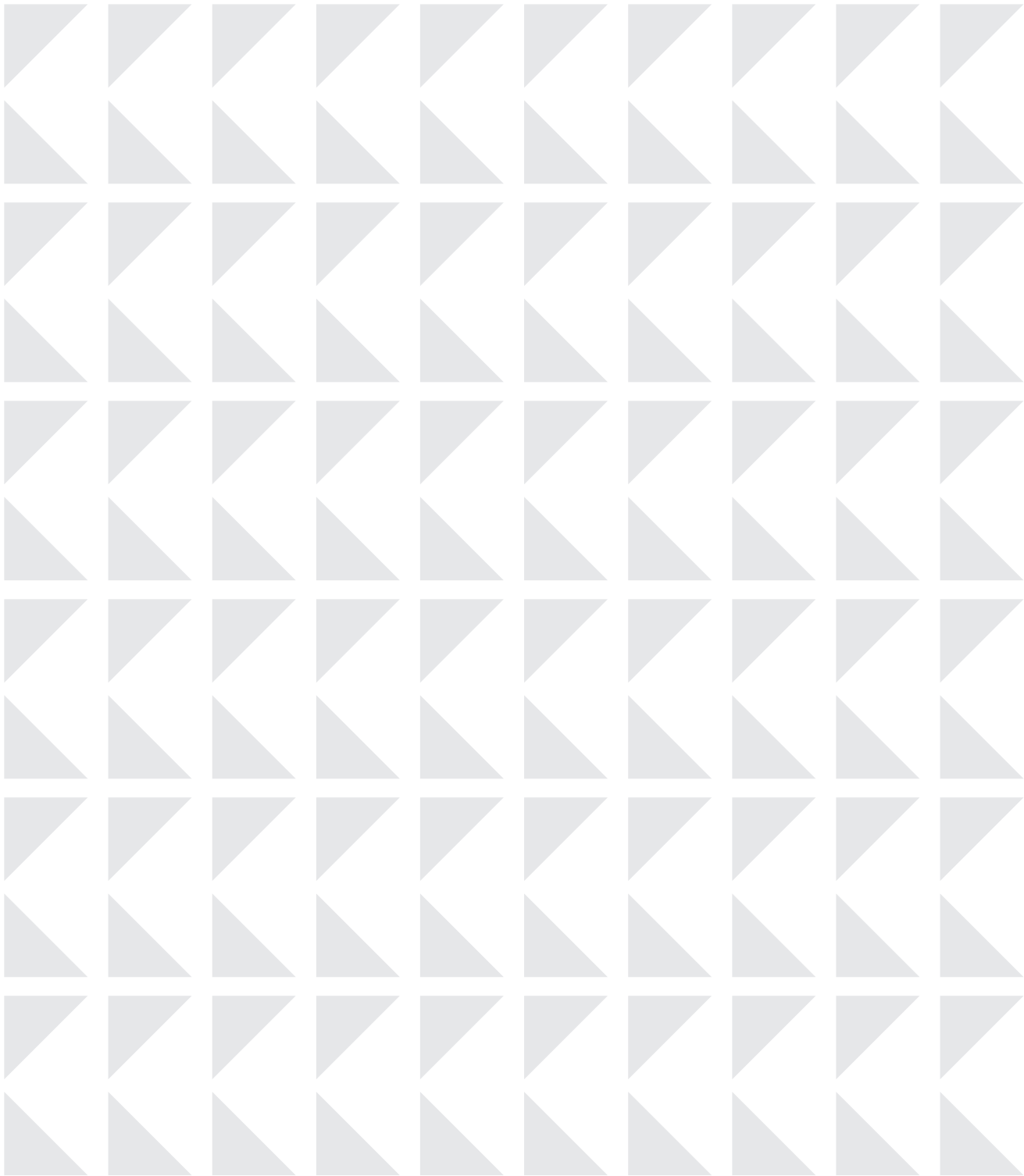
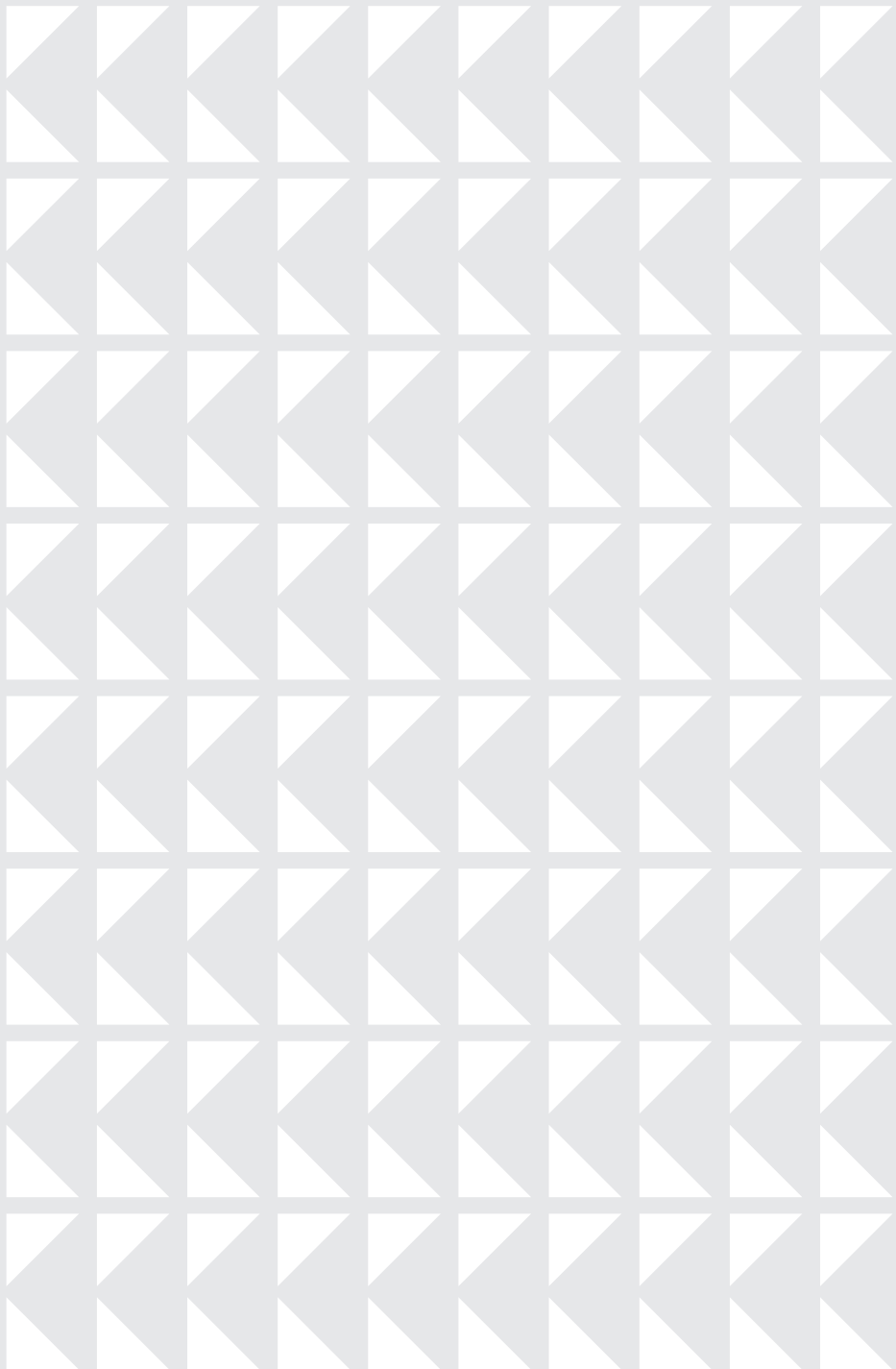


Kast Installation Guide





Thank you for purchasing a Kast Concrete Basin.

Pour installer votre lavabo assurez-vous de lire les instructions suivantes :

Les illustrations peuvent ne pas refléter la même configuration. Avant l'installation à la réception de votre bassin, il est important que le produit soit déballé et inspecté pour vérifier tout dommage et que le produit fourni est correct. Tout dommage doit nous être signalé dans les 12 heures suivant la livraison.

Stockage des produits

Si vous devez stocker le bassin avant l'installation, Assurez-vous que le bassin est rangé en toute sécurité hors de sa boîte pour permettre au béton de respirer.

Important

Lors de la fixation des vasques sur un mur, assurez-vous que le mur est approprié et assez solide pour supporter le poids du bassin.

Renforcez si nécessaire.

Veillez noter que les supports fournis sont conçus pour un mur encastré

L'installation doit uniquement se faire avant le carrelage .

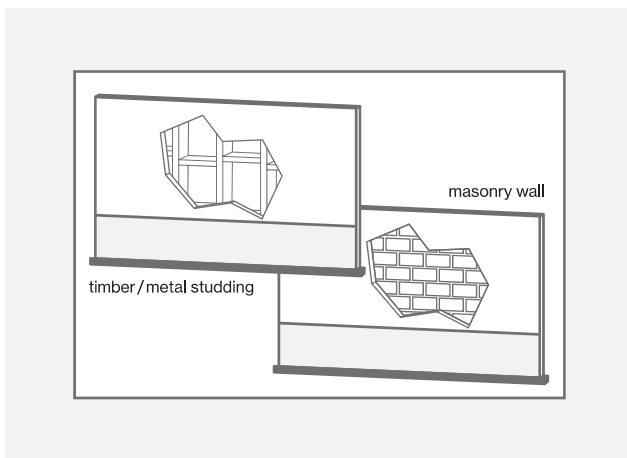
Pour éviter d'endommager le bassin lors de l'installation, faites très attention lors de l'utilisation d'outils lourds, de robinets, ou d'autres équipements autour du bassin.

Ne pas utiliser de ruban adhésif sur le bassin à aucun moment pendant l'installation, par exemple lors de l'application de silicone entre le bassin et le mur car cela pourrait endommager ou enlever le scellant du bassin.

1

Check suitability of wall

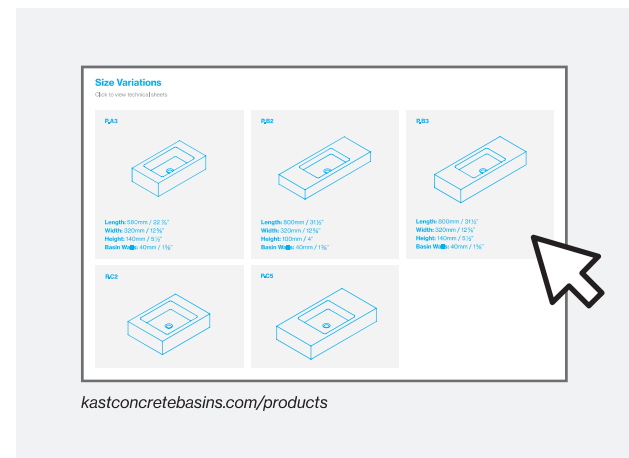
Vérifier la solidité du mur
Pour s'assurer que les bassins seront entièrement pris en charge, les fixations doivent être solidement fixées à une structure de mur appropriée qui peut supporter le poids du bassin par ex. Charpente/ la charpente métallique ou la maçonnerie.
Renforcez si nécessaire.



3

Find bracket positioning

Veillez vous référer à votre fiche technique du bassin pour obtenir le positionnement des équerres.
Les fiches techniques peuvent être trouvés sur le produit pages de notre site Web.
kastconcretebasins.com/
ou ce document sur notre site.

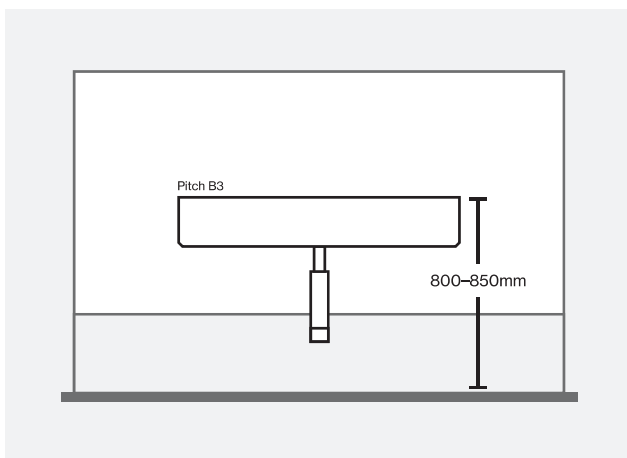


2

Choose basin height

Choisissez la hauteur du bassin

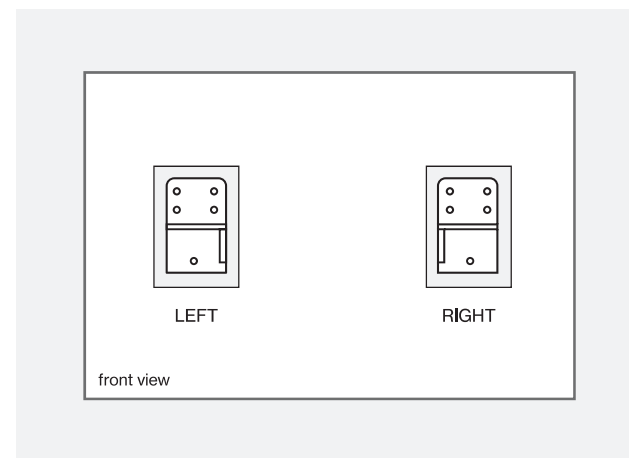
Vous devrez d'abord décider de la hauteur de votre bassin. Dans une salle de bain standard, le bassin est généralement placé à 800-850 mm de haut. Cependant, vous pouvez l'ajuster en fonction de vos besoins.



4

Bracket orientation and positioning

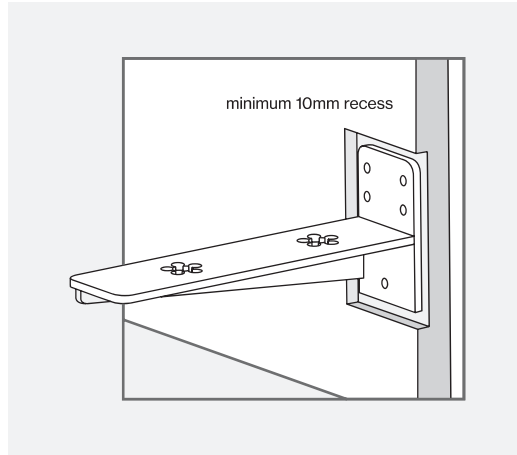
Assurez-vous que les supports soient placés dans la bonne orientation. L'entretoise triangulaire sur les supports devrait être à l'intérieur du bord face au mur pour une dissimulation optimale.



5

Recess brackets in wall

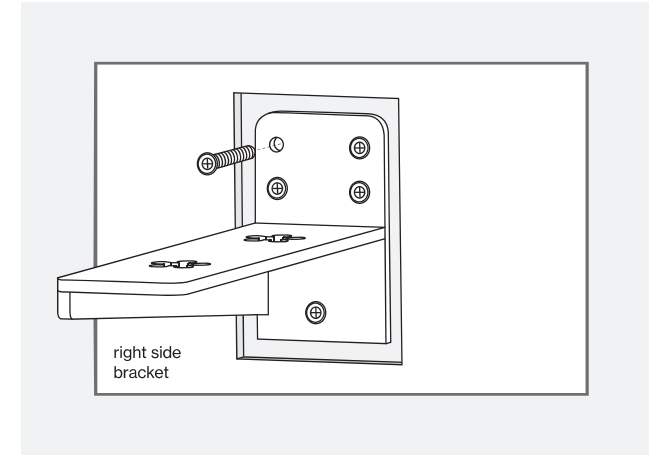
Une fois que vous avez mesuré et positionné les crochets à la bonne hauteur et à distance l'un de l'autre pour votre bassin, les supports ont besoin d'être encastrés dans la surface finie du mur d'au moins 10 mm. Cela permettra à l'arrière du bassin de s'asseoir au ras du mur.



7

Fix brackets in wall

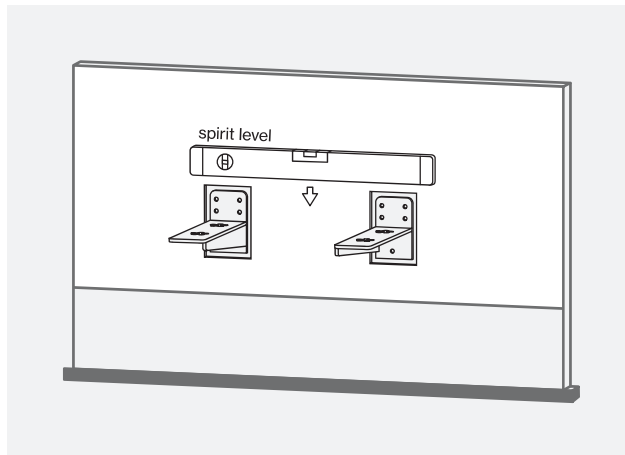
Utilisez des fixations appropriées pour votre type de support mural pour fixer le support en arrière du mur.



6

Ensure brackets are level

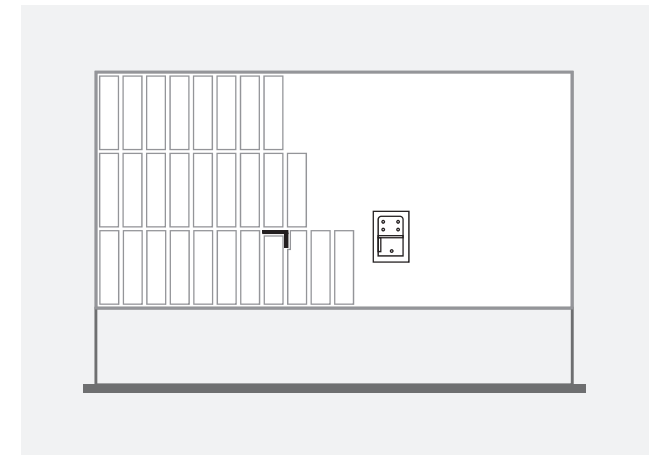
Les fixations doivent être positionnées et nivelées pour répartir le poids uniformément. Elles devraient être installées directement sous la vasque.



8

Tile/resurface wall

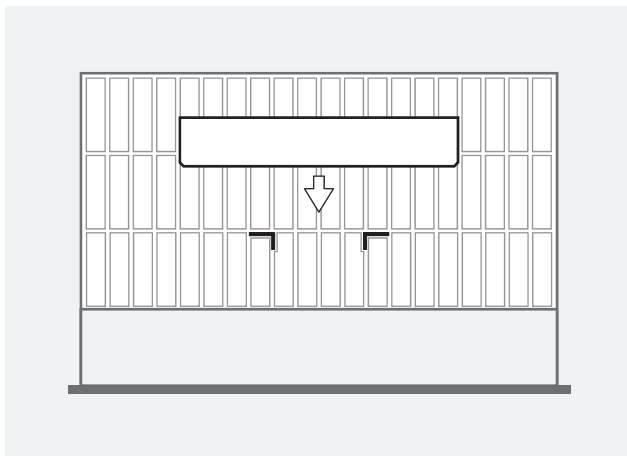
Une fois les fixations mises au bon endroit, tout carrelage ou travaux de resurfaçage peuvent être faits sur les fixations pour les cacher si nécessaire.



9

Mount basin on brackets

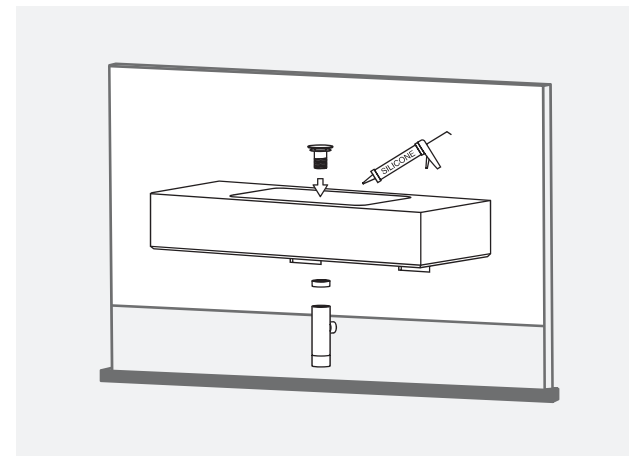
Placer délicatement le bassin sur les supports. Si non parfaitement de niveau.



11

Fix waste with silicone

Pour poser les bondes, monter la bonde sur le trou et puis serrez doucement l'écrou et le joint rondelle en caoutchouc sur le dessous du bassin.
Ne pas trop serrer car cela entraînera des dommages sur le bassin.
S'il y a du silicone il doit être laissé pour durcir complètement pendant 24 heures avant toute utilisation de l'eau.

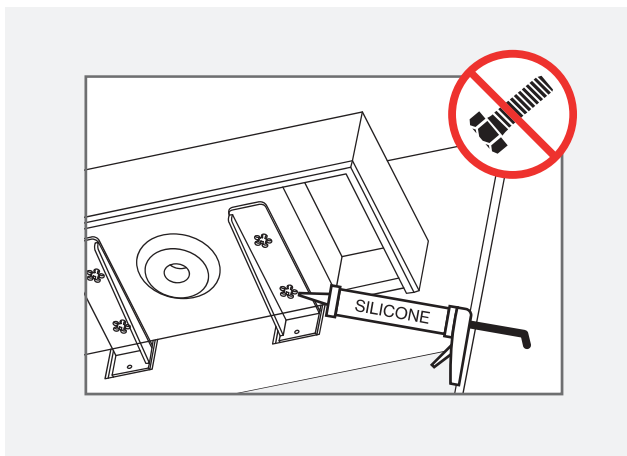


10

Mount basin on brackets

N'essayez pas de boulonner les supports au bassin. Tous les trous de boulons visibles sur le dessous du bassin sont fabriquées ainsi.

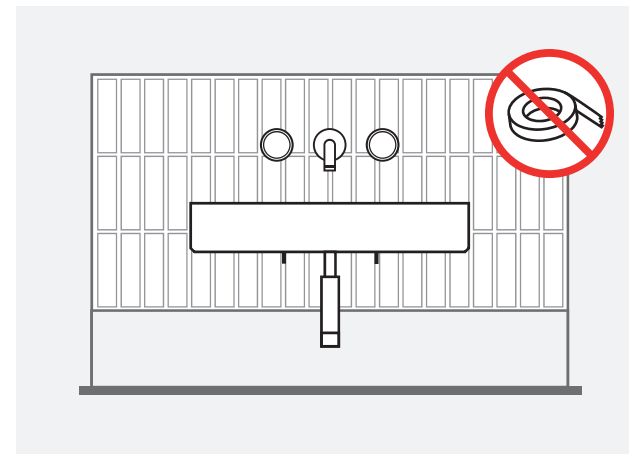
Une fois le bassin dans la position correcte, insérer le silicone par le dessous du bassin, dans les trous en forme de fleur du support. Une fois sec cela fixera le bassin en place et permettra une douceur de mouvements pendant le processus de durcissement définitif du béton.



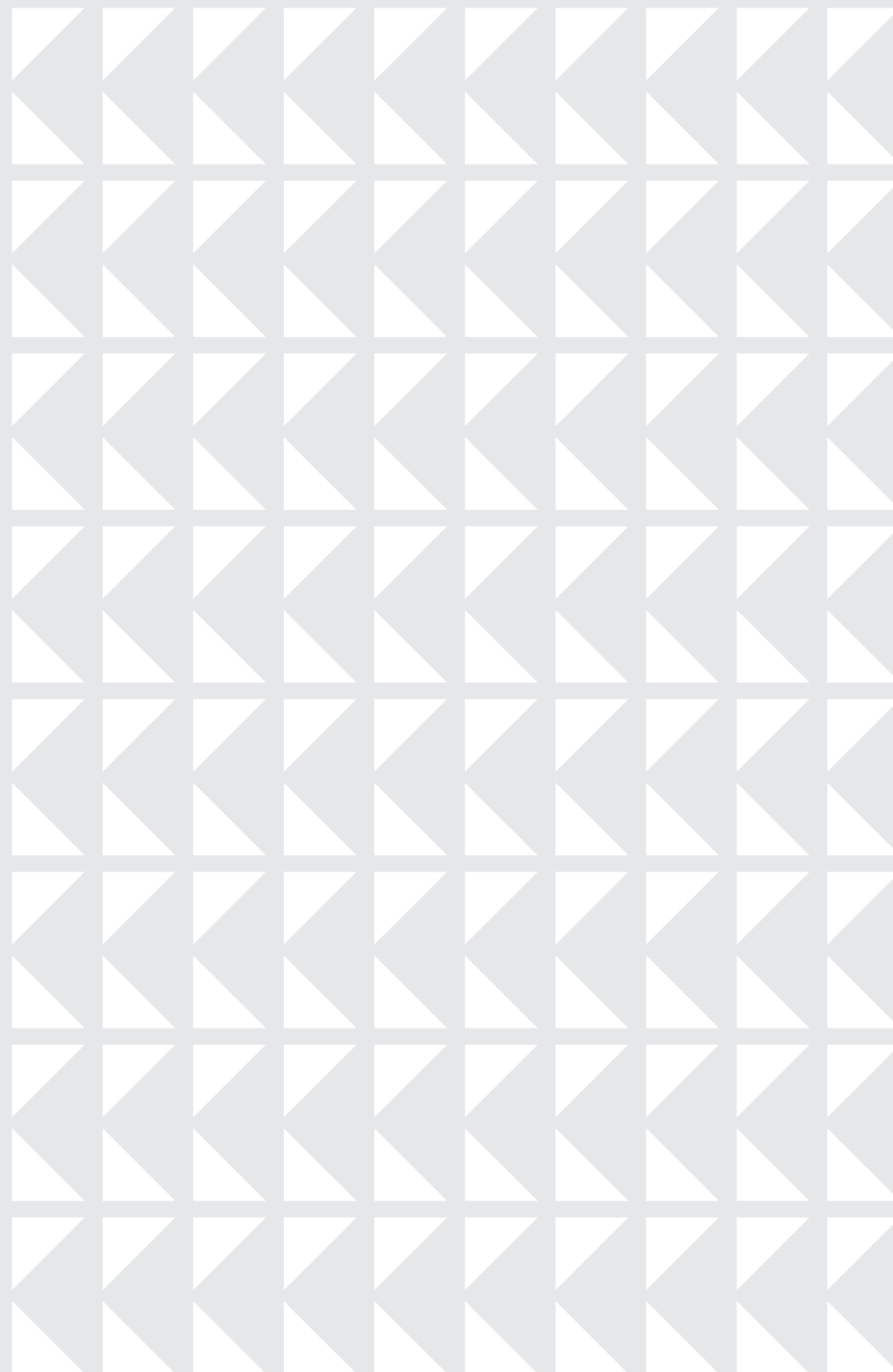
12

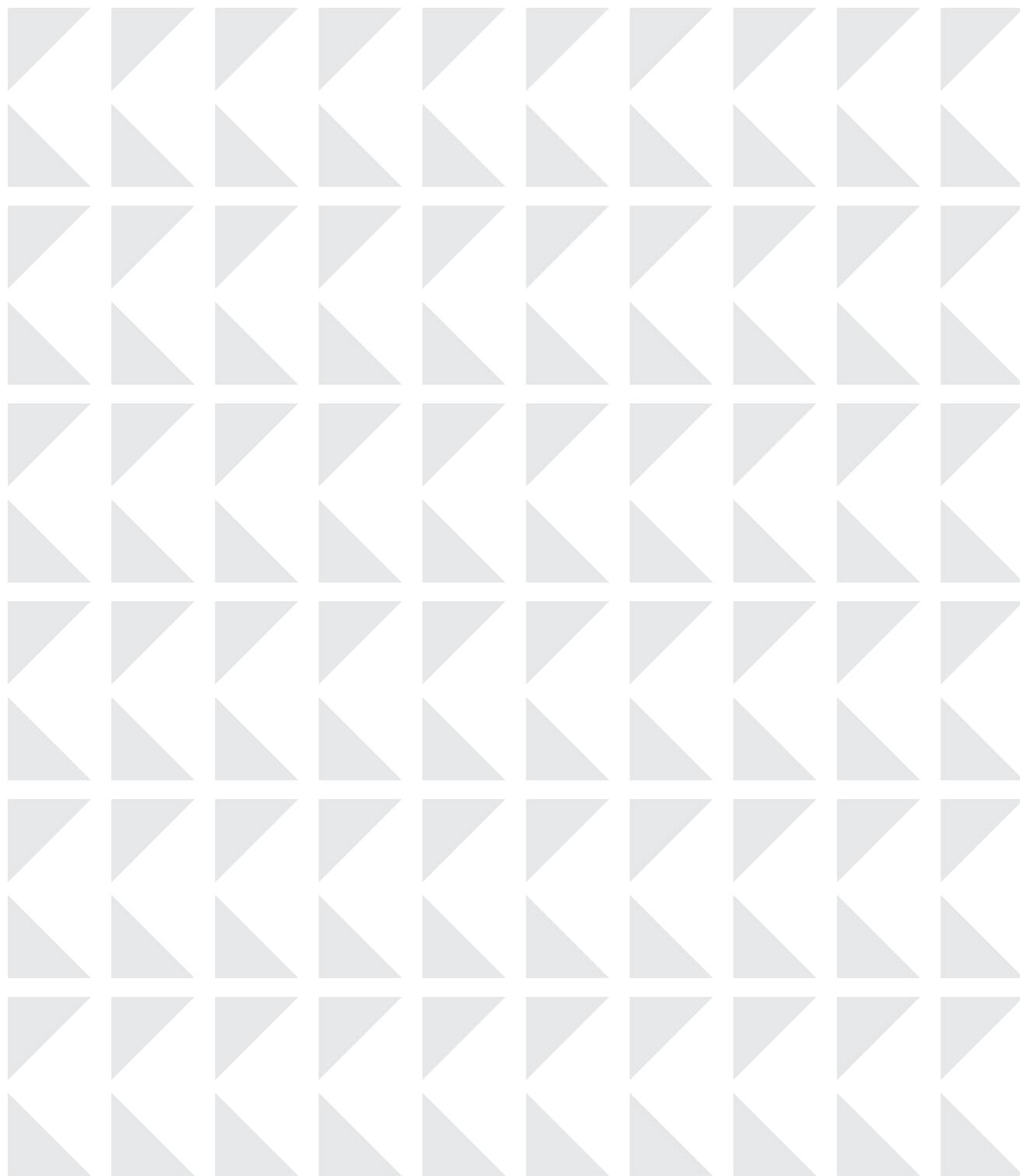
Complete installation

Installez les autres appareils pour terminer l'installation.
Important : ne pas utiliser de ruban adhésif sur le bassin à tout moment pendant l'installation, par exemple lorsque vous appliquez du silicone entre le bassin et le mur car cela pourrait potentiellement endommager ou détacher le bassin scellant.



**Kast fournit ces instructions à titre indicatif uniquement.
Etant donné que les applications et les conditions du site varient,
l'installateur est responsable en dernier ressort de la bonne
installation du bassin.
Pour des informations plus spécifiques, veuillez consulter
un plombier.**





Kast

