

STERLINGHAM

Sèche-serviettes basse consommation ou basse tension





STERLINGHAM

La gamme de sèche-serviettes

Sterlingham est composée

de plusieurs collections :

les collections emblématiques de style anglais edwardien, les nouvelles

collections classiques à section ronde ou carrée, et les collections contemporaines.

Les collections Sterlingham se sont imposées par leur technique très

nouvelle dans la version électrique basse consommation.

De la même manière, nous proposons une option de sèche-serviettes

électriques en basse tension /

12 Volts ou 24 Volts qui réduit le coût de consommation.

Depuis la fin des années 1970,

les sèche-serviettes Sterlingham

ont fait le tour du monde, ont été

prescrites dans des résidences

exceptionnelles, résidences royales

et princières, résidences privées

exclusives de très haut niveau,

des palaces ou encore de luxueux

paquebots ou yachts privés...

Caractéristiques des sèche-serviettes

Sterlingham basse consommation

En version murale ou posés au sol, les sèche-serviettes des collections Sterlingham existent dans de nombreuses dimensions.

Installation

Leur installation est simple : une alimentation électrique de 220 V protégée par un fusible.

Le raccord électrique se fait au mur ou au sol.

Plusieurs appareils peuvent être branchés

sur la même alimentation. Un système

de câble d'alimentation invisible, inclus

dans le mur ou dans le sol permet une sécurité absolue.

Utilisation

Aucun fil n'est apparent, donc l'appareillage

électrique ne peut en aucun cas être en contact

avec l'eau. L'élément chauffant enfermé

dans une boîte de résistance (22 silicones)

ne pouvant pas dépasser 250 °C, a été testé

en isolation sous marine. Il peut donc être

touché en toute sécurité, mains mouillées

et pieds nus. La mise en service de l'appareil

est commandée à distance par un interrupteur.

Un thermostat peut être utilisé.

La longueur des câbles nécessaires pour les

raccordements peut être précisée à la

demande et l'angle de sortie peut être au choix

à l'un des 4 angles du sèche-serviettes.

Consommation

Extrêmement faible. Un appareil standard demande moins de puissance qu'une ampoule électrique (100 W). L'utilisation d'une basse consommation permet un coût de l'énergie revu à la baisse.

Il est à noter que la plupart des résidences et hôtels qui ont utilisé nos programmes, ont choisi des modèles consommant moins de 100 W.

Fabrication artisanale

de haut niveau et sur mesure

Tous les modèles, même les modèles standards, sont fabriqués à la commande. Il n'y a donc pas de coûts supplémentaires pour les commandes spéciales.

Grande flexibilité

Tous les choix de longueur, largeur, nombre de rails sont possibles pour répondre aux contraintes des chantiers.

L'appareil peut être commandé à distance, hors de la salle de bain, grâce à un interrupteur autonome.

Finition

Laiton traité et poli à la main, chrome, nickel, or...et autres finitions sur demande.

Performances

La gamme Sterlingham réalise des performances exceptionnelles. Des tests faits en usine ont pu vérifier l'utilisation du système, 16 mois sans interruption électrique ni panne. L'appareil ne se raccordant pas à une alimentation d'eau chaude, ne nécessite pas l'intervention d'un plombier, et ne se branchant pas à un système de chauffage central, il fonctionne toute l'année.

Le système sèche-serviettes est indépendant du système de chauffage.

Chaque appareil est soumis à un contrôle de qualité.

Précisions techniques

Les modèles standards sont livrés avec un diamètre de tubes de 32 ou 38 mm.

- Voltage : 220 V / 240 V.
- Voltage : 110 V.
- Circuit fusible 2 ou 3 ampères.
- Certains modèles de la gamme existent en version eau chaude sur demande.



Basse tension 12 Volts / 24 Volts

Cette technologie permet de sécher et chauffer les serviettes comme les autres systèmes (version à eau chaude ou électrique), mais à un coût d'utilisation extrêmement bas.

Pour l'alimentation électrique

Choisir l'un des 4 coins du sèche-serviettes qui sera le plus propice à l'alimentation du câble.

Utilisation pour usage marin

Le sèche-serviettes est complètement étanche, waterproof et son étanchéité a été testée sous l'eau.



Sèche-serviettes 12 Volts / waterproof usage maritime

Les sèche-serviettes waterproof 12 Volts existent en tailles fixes, ce qui est contraire à notre principe de flexibilité. Ces tailles correspondent aux modèles les plus courants que nous avons déjà livrés sur ce type de projets. Mais dans tous les cas, nous serons dans la possibilité de trouver une solution. Avec son système de batterie (type Master Volt), le sèche-serviettes fonctionne en 12 Volts et aussi en 24 Volts.

Mobilier complémentaire

Nous pouvons exécuter des éléments complémentaires : structures de table, piètements de lavabo... sur mesure, adaptés à vos projets.

Accessoires

Des accessoires sont disponibles dans la même gamme : nous consulter.





Stourton

Basse consommation 230 V

Basse tension 12 V possible

4 fixations murales

Diamètre de la barre : 32 mm

3 rails

STOU-3-P-550-550-XX

H 550 x L 550 x P 145 mm

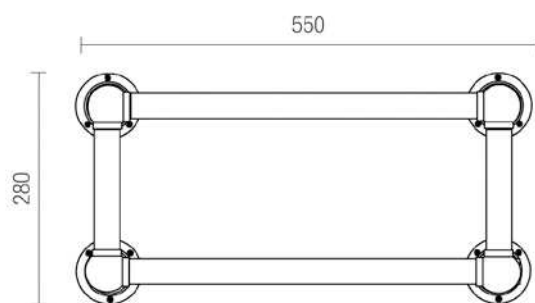
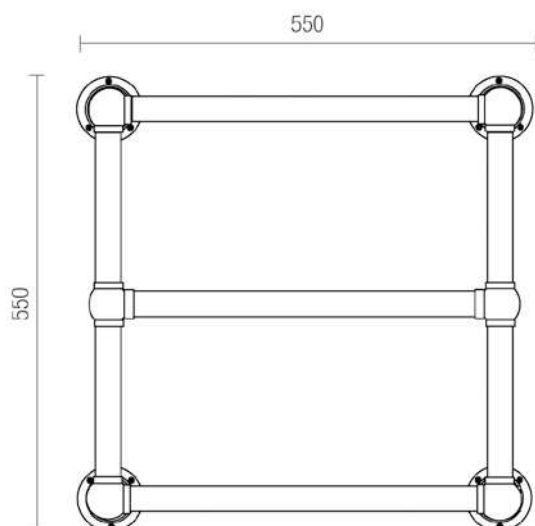
67 W

4 rails

STOU-4-P-950-550-XX

H 950 x L 550 x P 145 mm

93 W



Possibilité de choisir les jonctions / sections droites ou à boules.

Possibilité de fournir des cache vis pour les fixations, supplément à prévoir.



Coach House

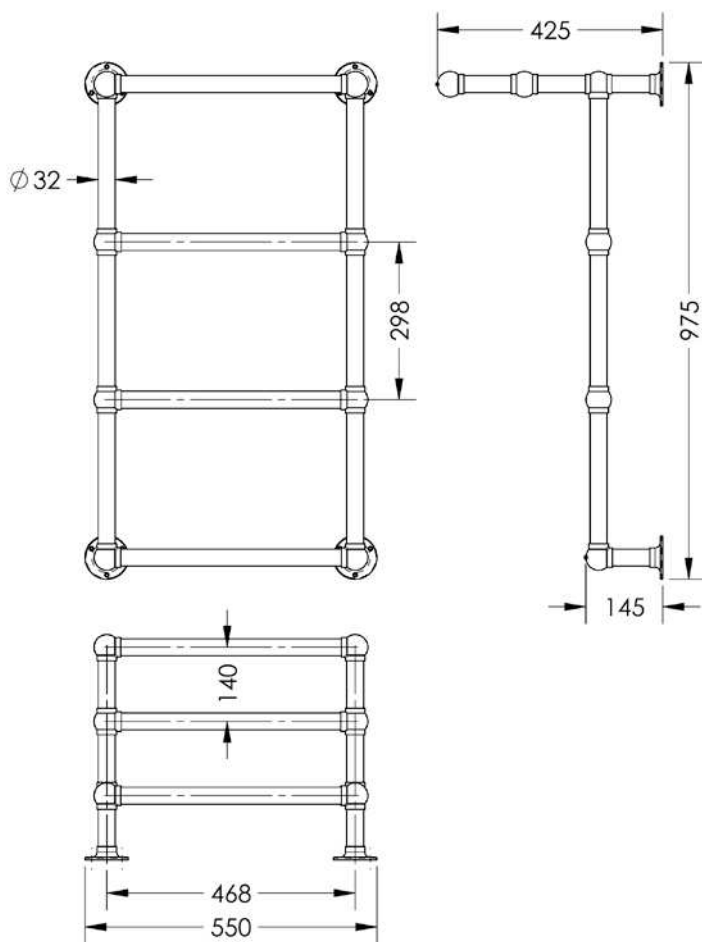
Basse consommation 230 V

Basse tension 12 V possible

4 fixations murales | Diamètre de la barre : 32 mm

6 rails : double direction

COAC-6-P-975-550-XX H 975 x L 550 x P 425 mm 138 W



Kinver

Basse consommation 230 V

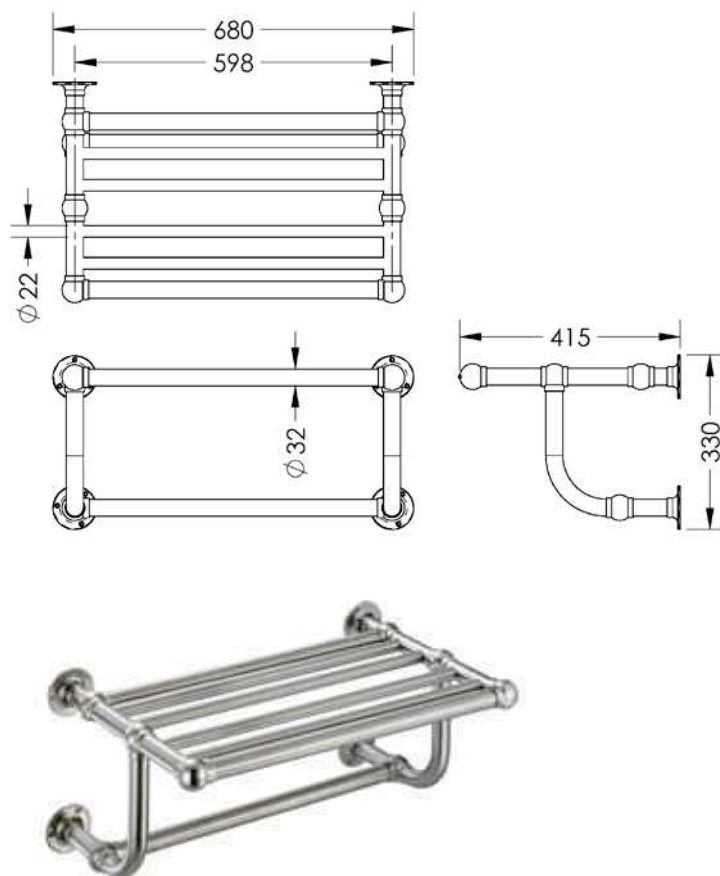
Basse tension 12 V possible

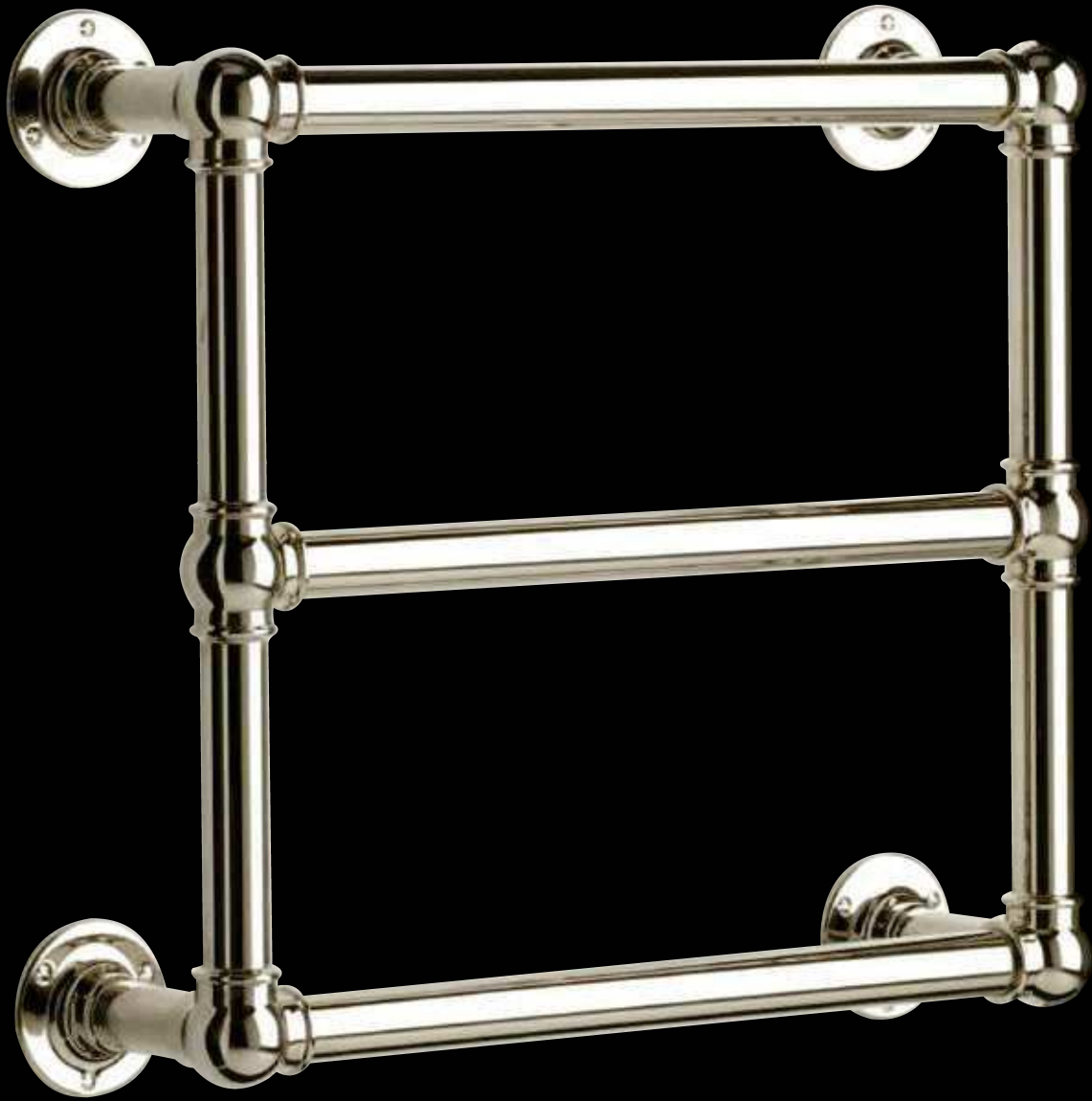
4 fixations murales

Diamètre de la barre : 32 mm

7 rails : direction horizontale, parallèle au sol

KINV-7-P-330-680-XX H 330 x L 680 x P 415 mm 160 W



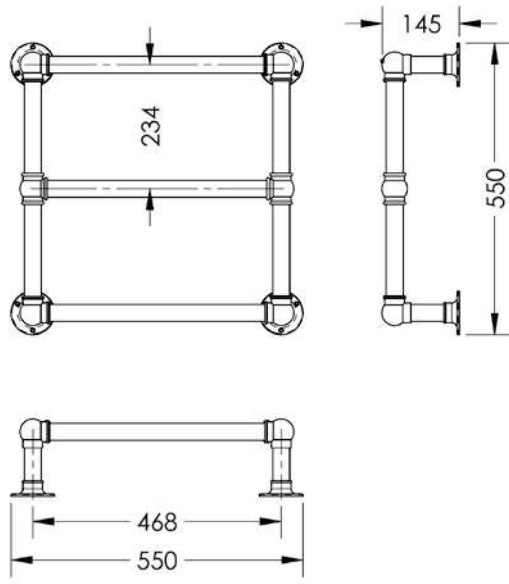


Wollaston

Basse consommation 230 V
Basse tension 12 V possible

4 fixations murales
Diamètre de la barre : 32 mm

- 3 rails **WOLL-3-P-550-550-XX**
réf. 9-300 H 550 x L 550 x P 145 mm 67 W
- 4 rails **WOLL-4-P-950-550-XX**
réf. 9-310 H 950 x L 550 x P 145 mm 93 W

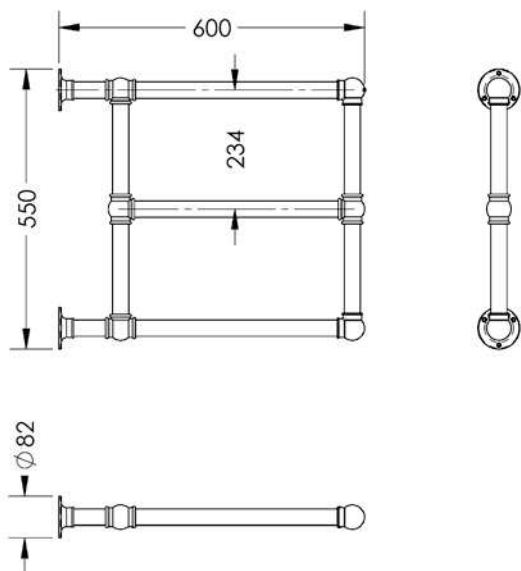


Bewdley

Basse consommation 230 V
Basse tension 12 V possible

2 fixations au mur
Diamètre de la barre : 32 mm

- 3 rails : position perpendiculaire au mur
BEWD-3-P-550-600-XX H 550 x L 600 x P 82 mm 68 W

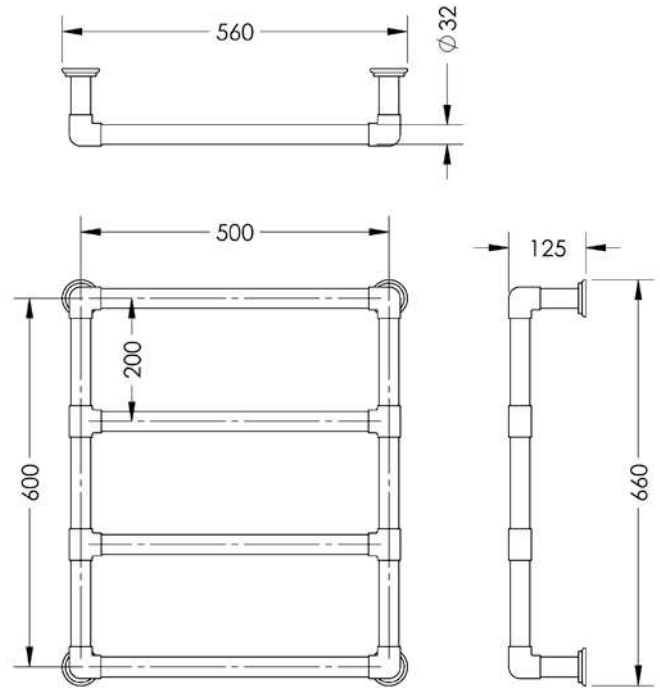


Park Lane

Basse consommation 230 V
Basse tension 12 V possible

4 fixations murales
Diamètre de la barre : 32 mm

4 rails **PARK-4-P-660-560-XX**
H 660 x L 560 x P 125 mm 85 W

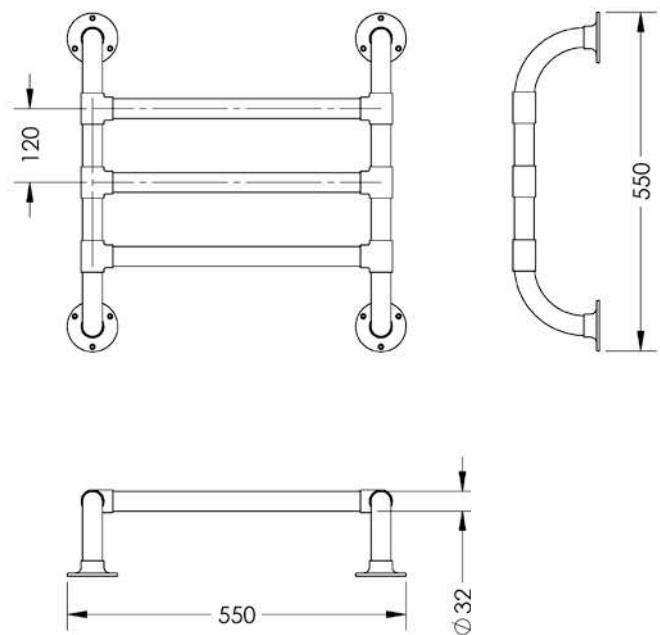


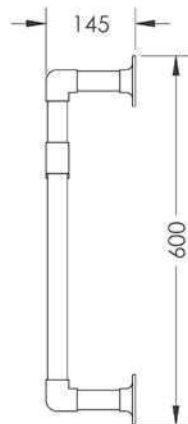
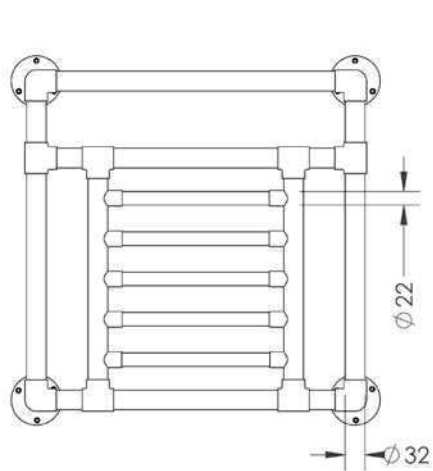
Dunsley

Basse consommation 230 V
Basse tension 12 V possible

4 fixations murales
Diamètre de la barre : 32 mm

3 rails **DUNS-3-P-550-550-XX**
H 550 x L 550 x P 140 mm 67 W





Cookley

Basse consommation 230 V
Basse tension 12 V possible

4 fixations murales
Diamètre de la barre : 32 mm

8 rails **COOK-8-P-600-600-XX**
H 600 x L 600 x P 145 mm 154 W



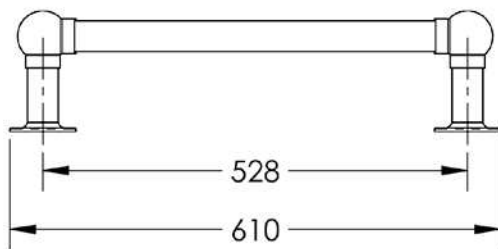
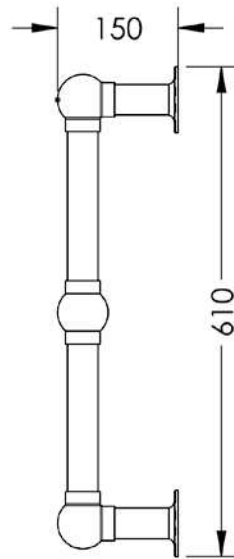
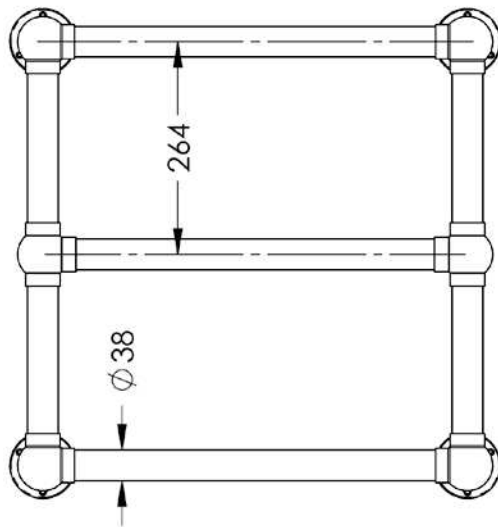
Churchill

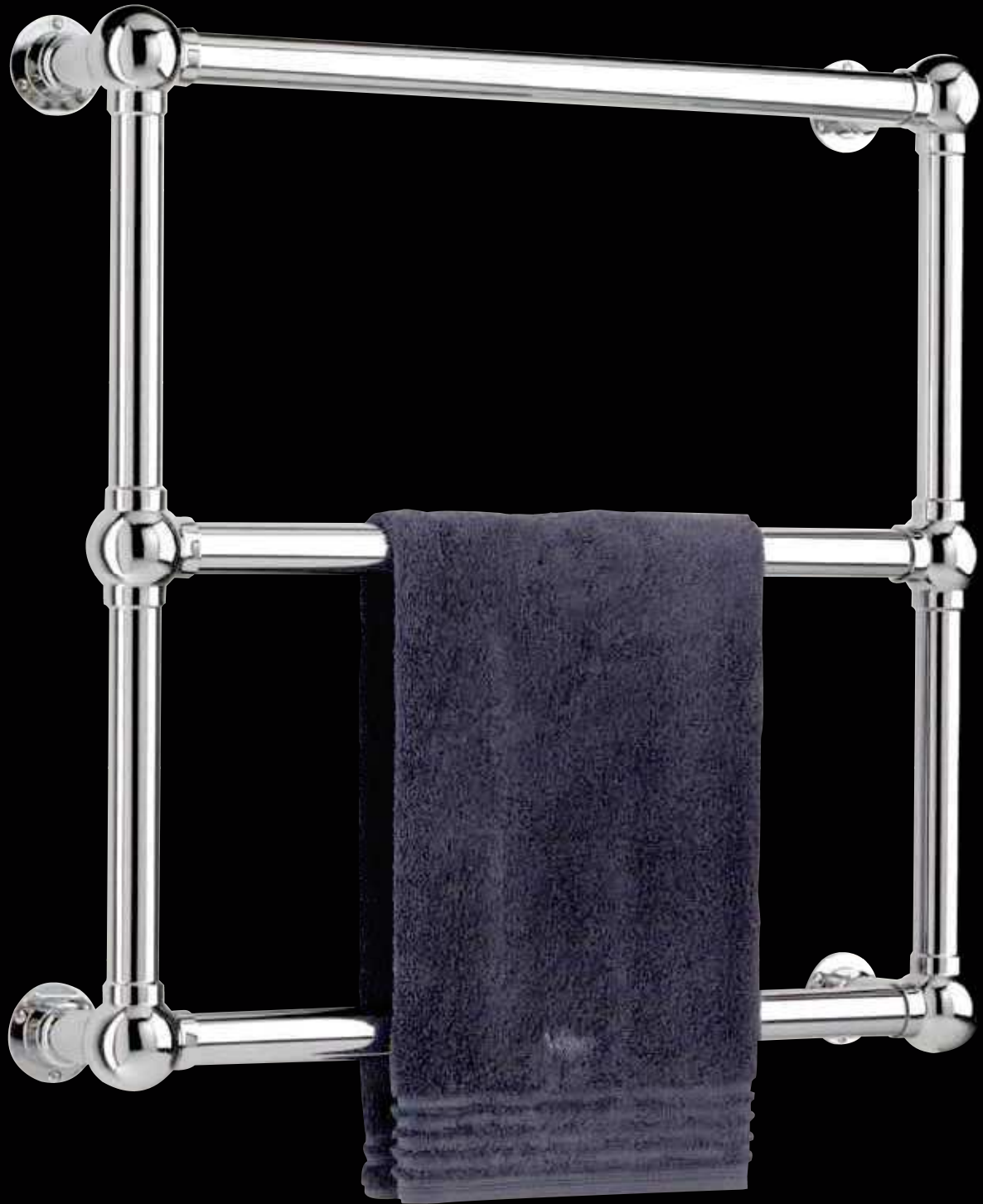
Basse consommation 230 V
Basse tension 12 V possible

4 fixations murales
Diamètre de la barre : 38 mm

3 rails **CHUR-3-P-610-610-XX**
H 610 x L 610 x P 150 mm 74 W

4 rails **CHUR-4-1000-610-XX**
H 1 000 x L 610 x P 150 mm 101 W





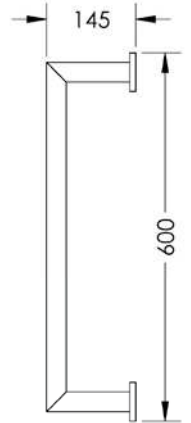
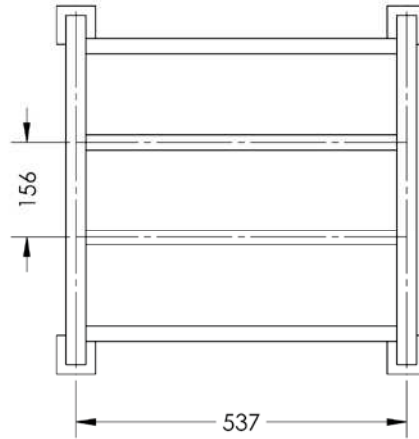
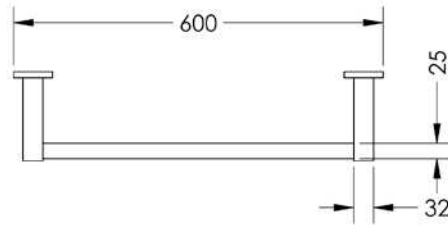


Wolverley

Basse consommation 230 V
Basse tension 12 V possible

Barre section carrée | 4 fixations murales
Diamètre de la barre : 38 mm

4 rails **WOLV-4-E-600-600-XX** 89 W
H 600 x L 600 x P 145 mm

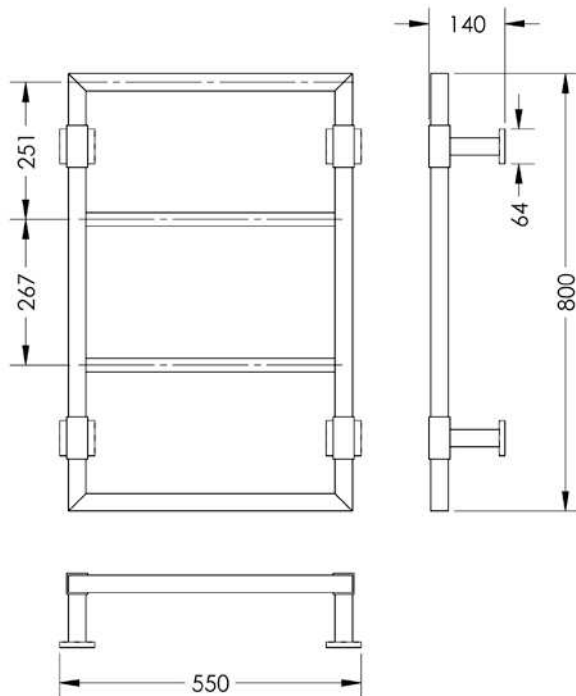


Arley

Basse consommation 230 V
Basse tension 12 V possible

Barre section carrée | 4 fixations murales
Diamètre de la barre : 38 mm

4 rails **ARLE-4-E-800-550-XX** 80 W
H 800 x L 550 x P 140 mm



Tura

Basse consommation 230 V

Basse tension 12 V possible

4 fixations murales

Diamètre des barres : 32 mm pour les barres verticales

et 22 mm pour les barres horizontales

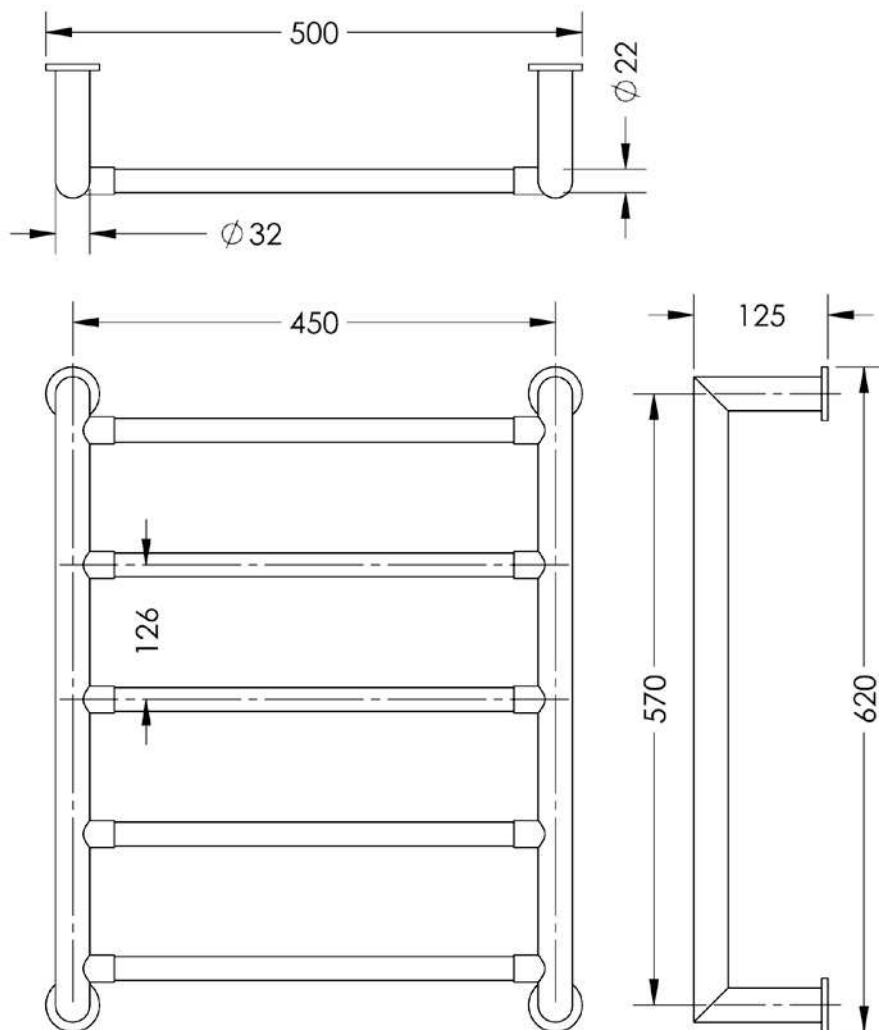
5 rails

TURA-5-P-620-550-XX

H 620 x L 500 x P 125 mm 91 W

Les jonctions sont embouties à l'usinage.

Pas de changement possible pour les jonctions.





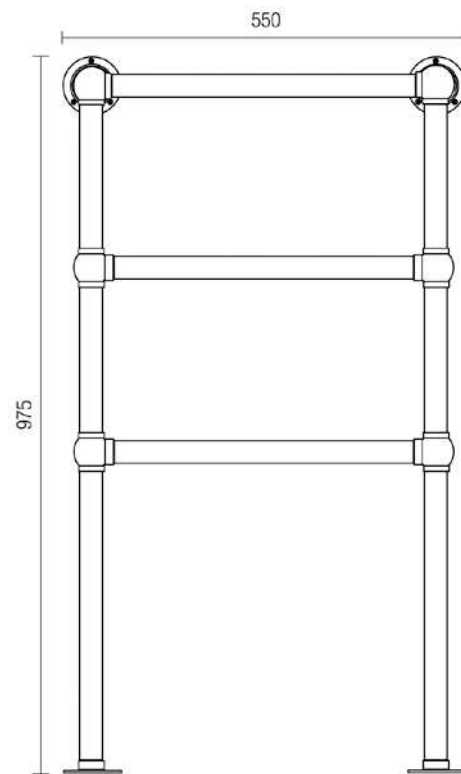
Série en ville

Basse consommation 230 V
Basse tension 12 V possible

2 fixations au mur | 2 fixations au sol
Diamètre de la barre : 32 mm

3 rails **ENVI-3-P-550-550-XX**
H 975 x L 550 x P 162 mm 80 W

4 rails **ENVI-4-P-975-550-XX**
H 975 x L 550 x P 162 mm 94 W





Suite Art

Basse consommation 230 V

Basse tension 12 V possible

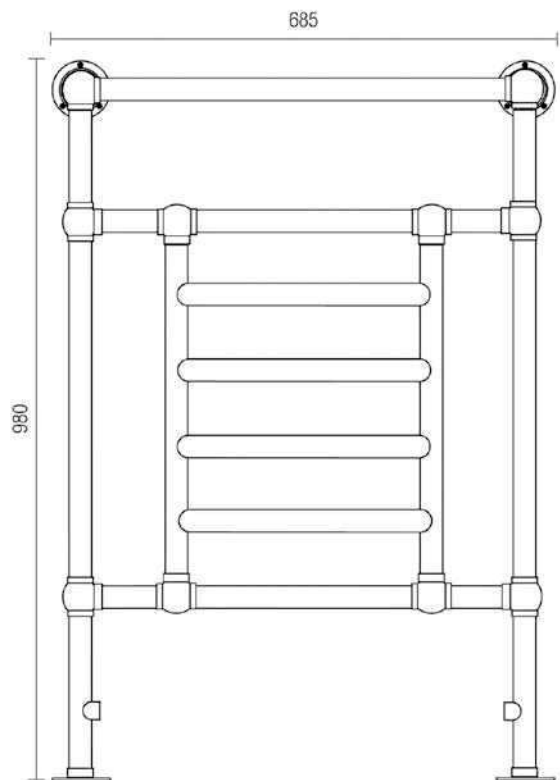
2 fixations au mur | 2 fixations au sol

Diamètre de la barre : 32 mm

7 rails

SUIT-7-P-980-685-XX
H 980 x L 685 x P 162 mm

165 W



Chatsworth

Basse consommation 230 V

Basse tension 12 V possible

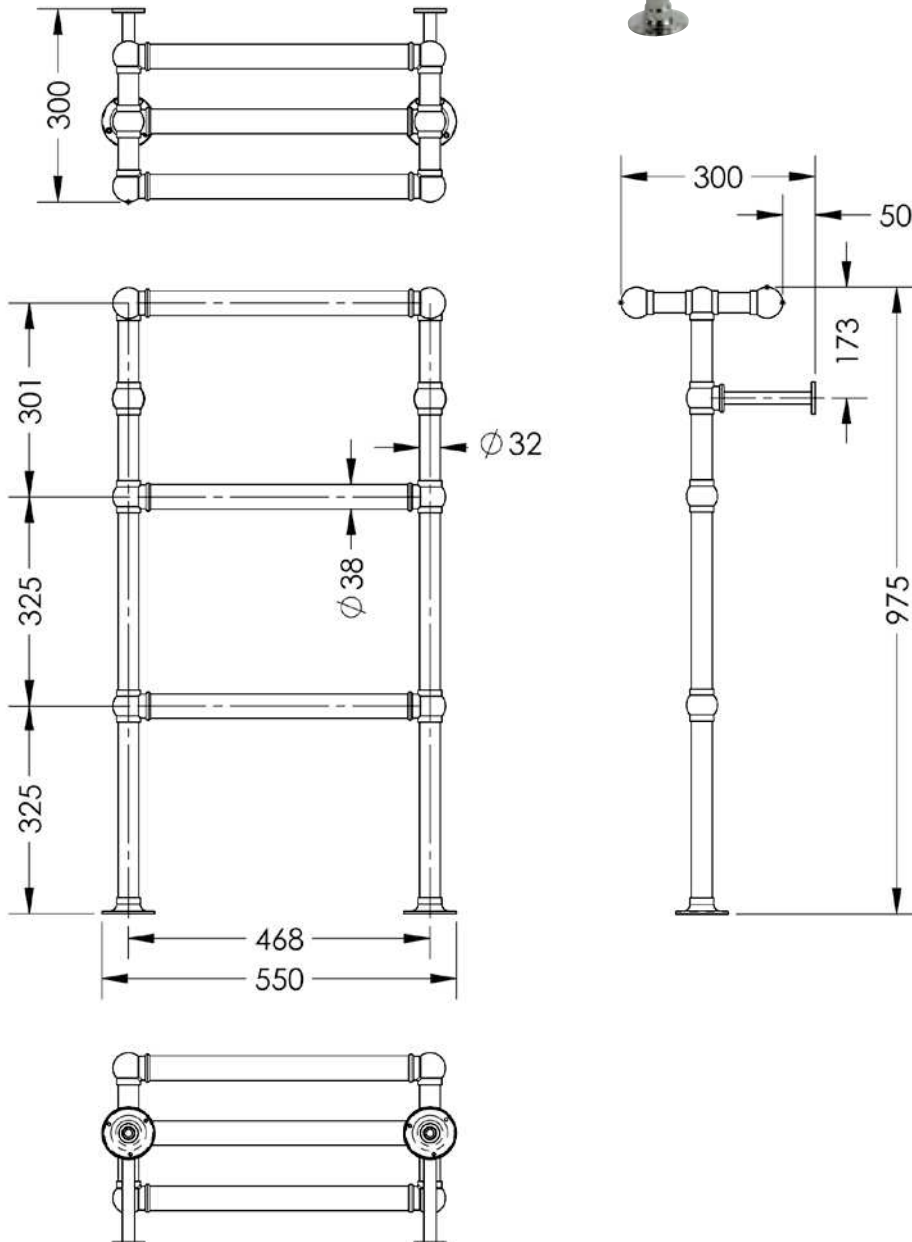
2 fixations au mur | 2 fixations au sol

Diamètre de la barre : 32 mm

4 rails

CHAT-4-P-975-550-XX

H 975 x L 550 x P 300 mm 102 W



Lawnswood

Basse consommation 230 V

Basse tension 12 V possible

4 fixations au sol

Modèle double sur pied free-standing

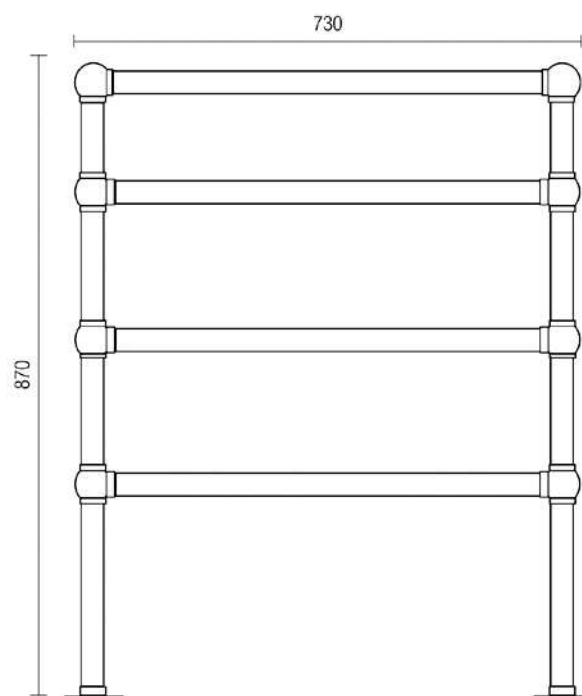
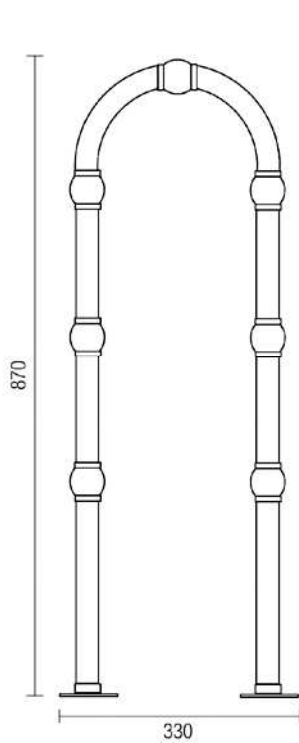
Diamètre de la barre : 32 mm

7 rails

LAWN-7-P-870-730-XX

H 870 x L 730 x P 330 mm

179 W



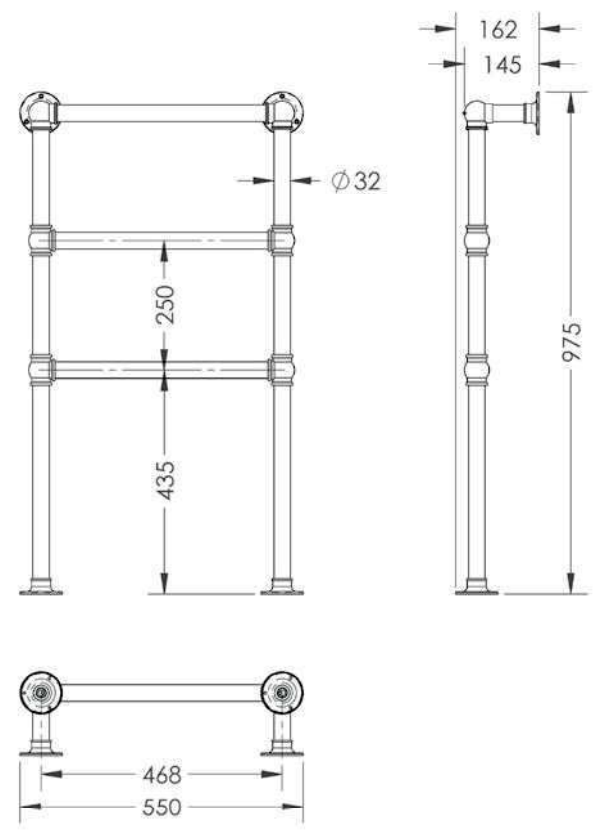


Whittington

Basse consommation 230 V
 Basse tension 12 V possible

2 fixations au mur | 2 fixations au sol
 Diamètre de la barre : 32 mm

3 rails	WHIT-3-P-975-550-XX H 975 x L 550 x P 162 mm	80 W
4 rails	WHIT-4-P-975-550-XX H 975 x L 550 x P 162 mm	94 W





Footman

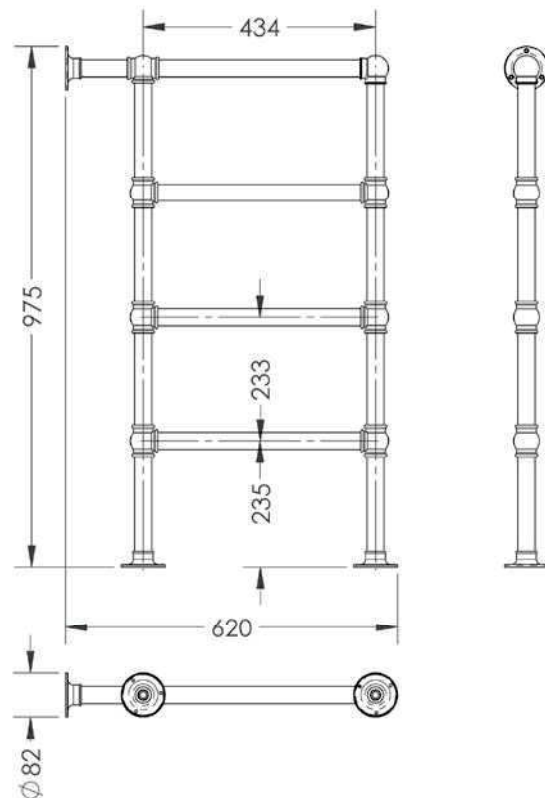
Basse consommation 230 V
 Basse tension 12 V possible

1 fixation au mur | 2 fixations au sol
 Position perpendiculaire au mur
 Diamètre de la barre : 32 mm

4 rails

FOOT-4-P-975-620-XX
 H 975 x L 620 x P 82 mm

98 W

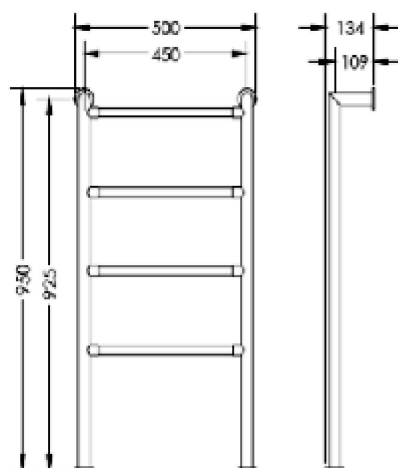




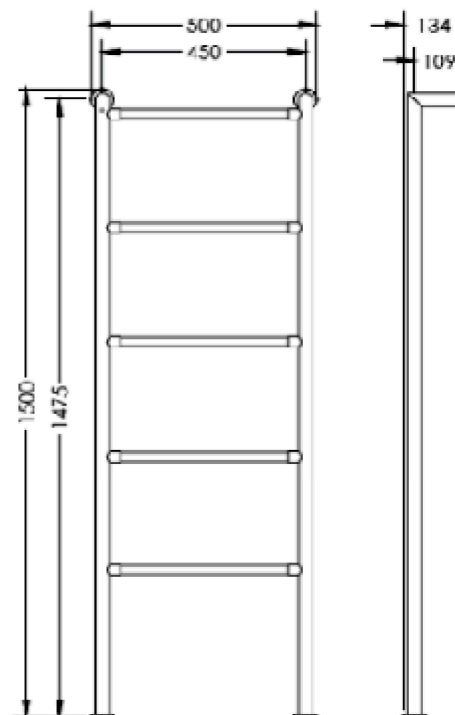
Kinlet

Basse consommation 230 V
Basse tension 12 V possible

4 rails
KINL-4-P-950-500-XX
H.950 x 500 x 134 mm 80 W



5 rails
KINL-5-P-950-500-XX
H.1500 x 500 x 134 mm







Morville

Basse consommation 230 V

Basse tension 12 V possible

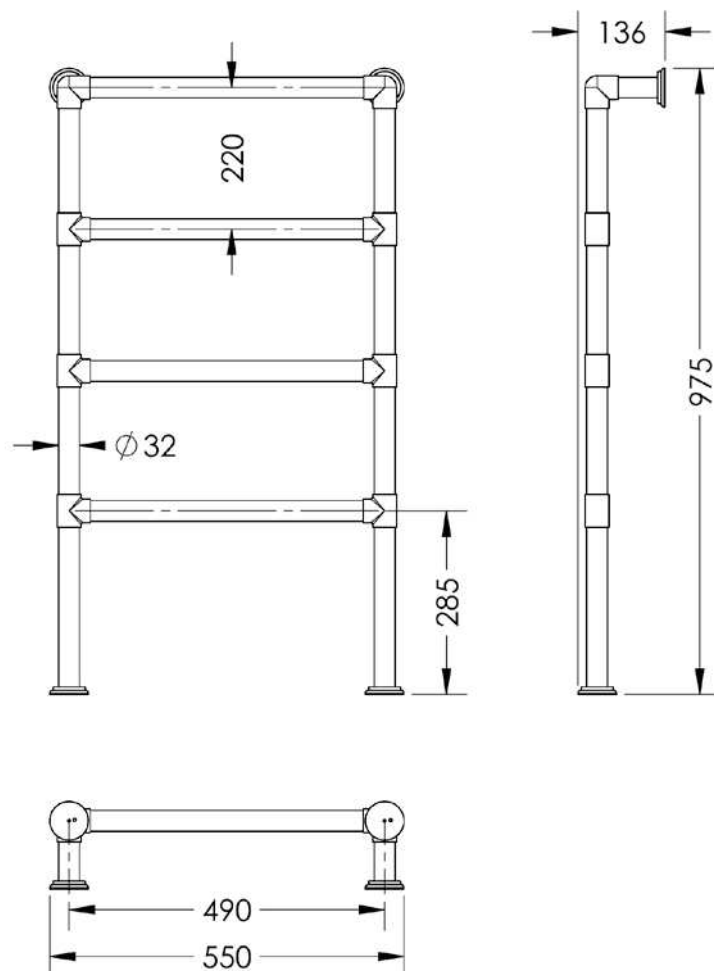
2 fixations au mur | 2 fixations au sol

Diamètre de la barre : 32 mm

4 rails

FOOT-4-P-975-620-XX

H 975 x L 550 x P 136 mm 93 W



Himley

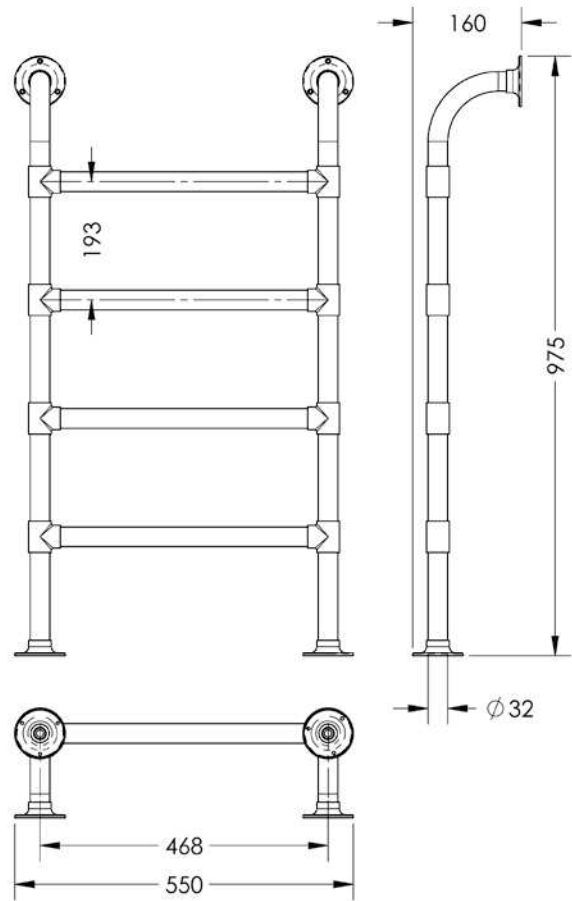
Basse consommation 230 V
 Basse tension 12 V possible

2 fixations au mur | 2 fixations au sol
 Diamètre des barres : 32 mm

4 rails

HIML-4-P-975-550-XX
 H 975 x L 550 x P 160 mm

94 W





Kingswood

Basse consommation 230 V

Basse tension 12 V possible

4 fixations au sol

Modèle double sur pied free-standing

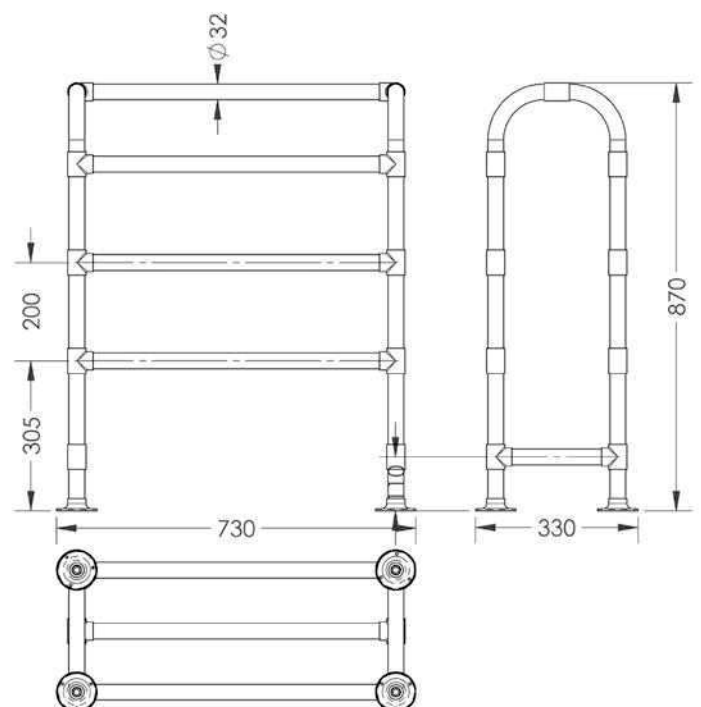
Diamètre de la barre : 32 mm

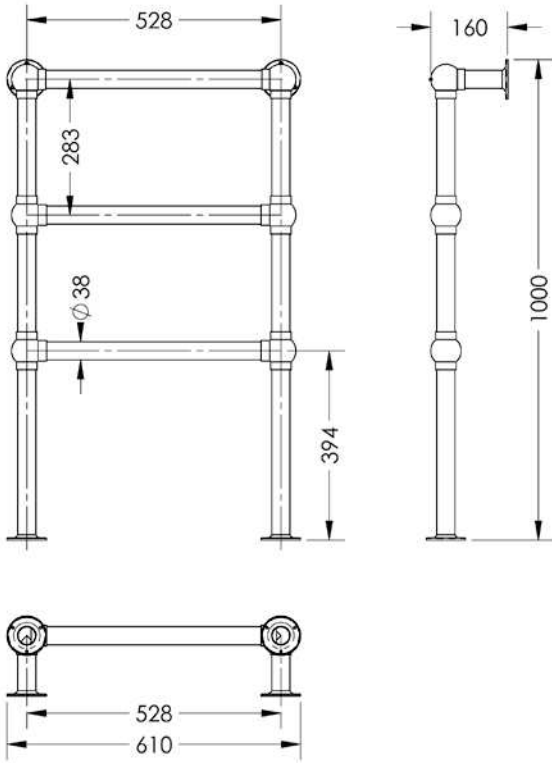
7 rails

KING-7-P-870-730-XX

H 870 x L 730 x P 330 mm

179 W





Blake Down

Basse consommation 230 V

Basse tension 12 V possible

2 fixations au mur | 2 fixations au sol

Diamètre de la barre : 38 mm

3 rails	BLAK-3-P-1000-610-XX	
	H 1 000 x L 610 x P 160 mm	85 W
4 rails	BLAK-4-P-1000-610-XX	
	H 1 000 x L 610 x P 160 mm	102 W

Ces modèles existent uniquement en jonctions à boules.
Possibilité de fournir des cache vis pour les fixations,
supplément à prévoir.

Prestwood

Basse consommation 230 V

Basse tension 12 V possible

4 fixations au sol

Modèle double sur pied free-standing

Diamètre des barres de soutien : 32 mm

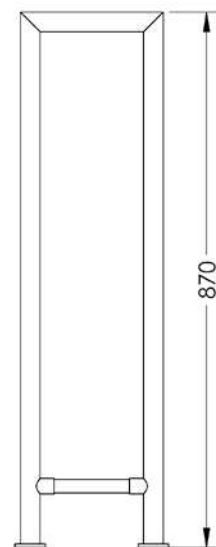
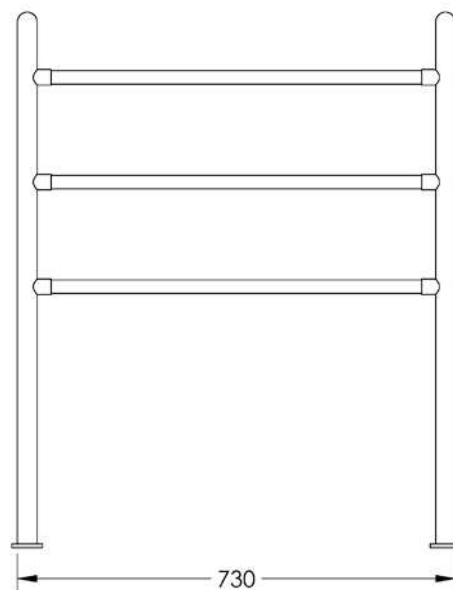
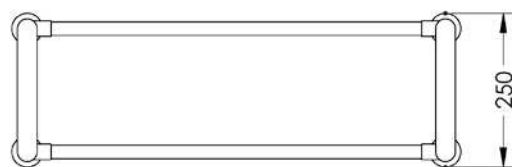
Diamètre des barres latérales : 22 mm

6 rails

PRES-6-P-870-730-XX

H 870 x L 730 x P 250 mm

156 W





SOPHA INDUSTRIES

44, rue Blanche
75009 Paris

Tél./Phone : 0033(0)1 42 81 25 85

Fax : 0033(0)1 40 16 45 18

E-mail : sopha@sopha.fr

Website : www.sopha.fr

Show-room
ouvert du lundi au vendredi
de 9 h à 18 h